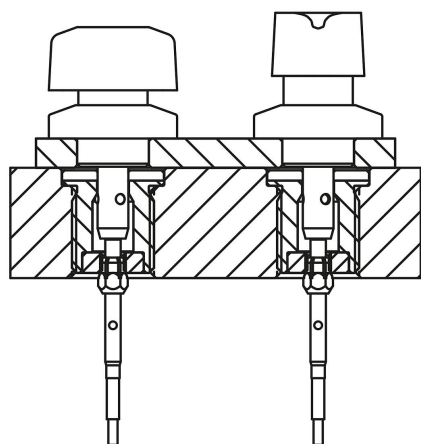


Úchytná pouzdra z nerezové oceli pro snímač stavu pro fixační čepy s kuličkou s otočným ovládáním

Popis zboží/obrázky produktu



Popis

Popis výrobku:

Úchytná pouzdra tvoří upevňovací bod pro fixační čep s kuličkou s otočným ovládáním, ve kterém mohou bezpečně a přesně upevnit zapadnout.

U úchytných pouzder pro snímačem stavu se nachází na pouzdru upínací matice k upevnění snímače Ø3.

Snímač umožňuje elektronicky zjistit, zda je fixační čep s kuličkami s otočným ovládáním zajištěný nebo ne.

Při použití více pouzder lze určit, ve kterém z nich se nachází fixační čep s kuličkami nebo zajišťovací čep.

Materiál:

Úchytné pouzdro z nerezové oceli 1.4305.

Upínací matice z mosazi.

Provedení:

Úchytné pouzdro, bez povrchové úpravy.

Upínací matice, poniklovaná.

Upozornění:

Upínací matice je dodávána v demontovaném stavu.

Maximální utahovací moment upínací matice: 1,2 Nm.

Použití:

Úchytná pouzdra ve spojení se snímačem stavu umožňují řízení procesu v závislosti na ovládání. Navíc lze zajistit, že se fixační čep s kuličkou nebo zajišťovací čep nachází na požadovaném místě.

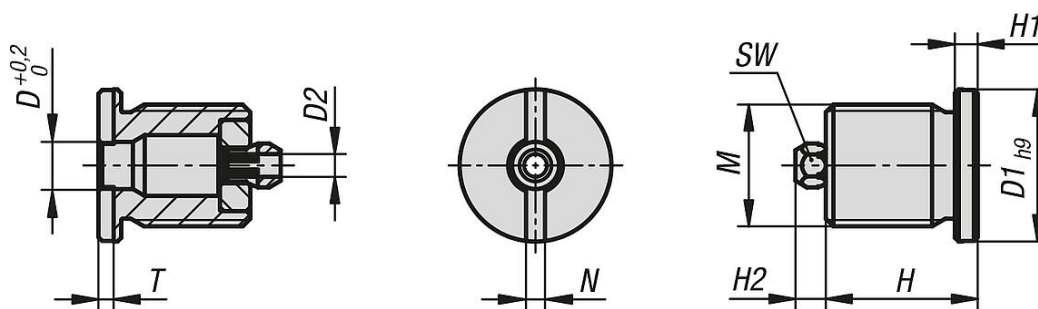
Montáž:

Snímač se připevní k pouzdru pomocí upínací matice a axiálně se nastaví. Snímač se nakonec upevní na místě utaháním upínací matice.

Podrobný postup je popsán v montážním návodu.

Úchytná pouzdra z nerezové oceli pro snímač stavu pro fixační čepy s kuličkou s otočným ovládáním

Výkresy



Přehled zboží

Úchytná pouzdra z nerezové oceli pro snímač stavu

Objednací číslo	Provedení	Typ provedení	D	D1	D2	M	H	H1	H2	N	T	SW
K1844.1206161	B	se závitem a nákrůžkem pro fixační čep s kuličkou s otoč. ovl.	6,2	20	3	M16x1,5	20	3	4	2,5	2	5
K1844.1210201	B	se závitem a nákrůžkem pro fixační čep s kuličkou s otoč. ovl.	10,2	25	3	M20x1,5	23	3	4	2,5	2	5