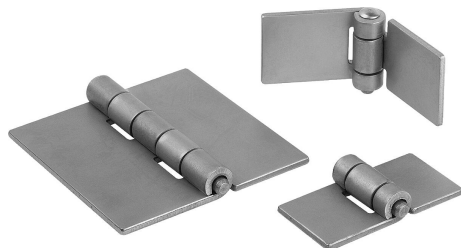


Závěsy ocel nebo nerezová ocel svařitelné

Popis zboží/obrázky produktu



Popis

Materiál:

Ocel nebo nerezová ocel.

Provedení:

Profilová ocel bez povrchové úpravy.

Nerezová ocel 1.4301.

Upozornění:

U uvedených hodnot zatížení závěsů se jedná o nezávazné orientační hodnoty bez zohlednění součinitele bezpečnosti a vyloučení jakéhokoliv ručení. Uvedené hodnoty slouží pouze k informačním účelům a nepředstavují žádné právně závazné zaručení vlastností.

Hodnoty zatížení se měří za laboratorních podmínek. Zda je závěs vhodný pro příslušné použití, musí uživatel rozhodnout individuálně.

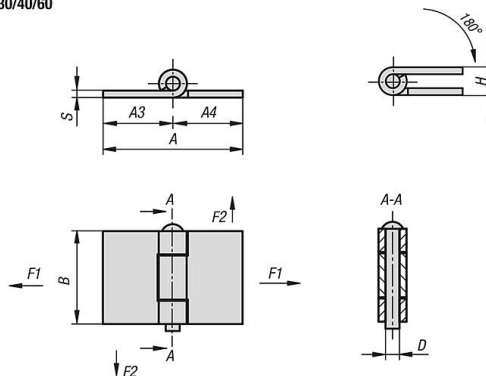
Různé materiály, na kterých se upevňují závěsy, a druhy upevnění, povětrnostní podmínky a opotřebení mohou ovlivnit zjištěné hodnoty.

Montáž:

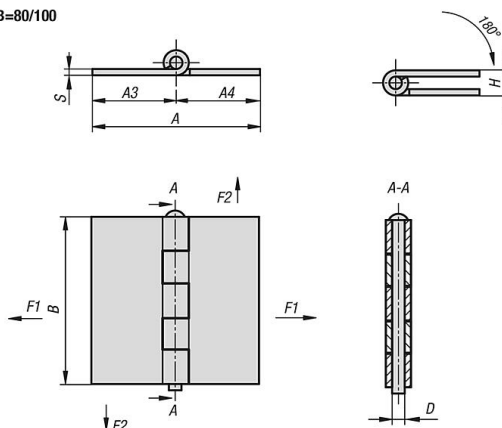
Svařováním nebo pomocí vyvrtaných otvorů individuálně provedených zákazníkem.

Výkresy

B=30/40/60



B=80/100



Závěsy ocel nebo nerezová ocel svařitelné

Přehled zboží

Závěsy ocel nebo nerezová ocel svařitelné

Objednací číslo	Materiál základní těleso	A	B	D	A3	A4	H	S	F1 N	F2 N
K1805.00300300303	ocel	60	30	6	30	30	12	3	800	1200
K1805.00300300403	ocel	60	40	6	30	30	12	3	800	1200
K1805.00300300603	ocel	60	60	6	30	30	12	3	1200	1800
K1805.00400400303	ocel	80	30	6	40	40	12	3	800	800
K1805.00400400403	ocel	80	40	6	40	40	12	3	800	1000
K1805.00400400803	ocel	80	80	6	40	40	12	3	1200	1800
K1805.00500501003	ocel	100	100	6	50	50	12	3	1200	1800
K1805.10300300303	nerezová ocel A2	60	30	6	30	30	12	3	700	1000
K1805.10300300403	nerezová ocel A2	60	40	6	30	30	12	3	700	1000
K1805.10300300603	nerezová ocel A2	60	60	6	30	30	12	3	1000	1500
K1805.10400400303	nerezová ocel A2	80	30	6	40	40	12	3	700	600
K1805.10400400403	nerezová ocel A2	80	40	6	40	40	12	3	700	800
K1805.10400400803	nerezová ocel A2	80	80	6	40	40	12	3	1000	1500
K1805.10500501003	nerezová ocel A2	100	100	6	50	50	12	3	1000	1500