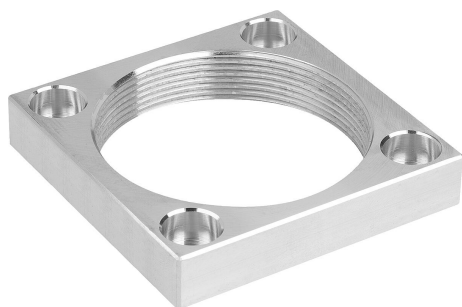


## Závitová příruba z hliníku

### Popis zboží/obrázky produktu



### Popis

#### Materiál:

Hliník.

#### Upozornění:

Závitovou přírubu z hliníku lze použít jako šroubovací závit pro otočný upínač.

Upevňovací otvory v závitové přírubě mají stejné rozměry jako otvory pneumatického otočného upínače k zašroubování s přírubou (K1818) a pneumatického pákového upínače k zašroubování s přírubou (K1819).

Lze používat k zajištění pomocí matice do drážky na přípravku.

#### Přednosti:

V upevňovací desce přípravku není nutné vyřezávat další závit.

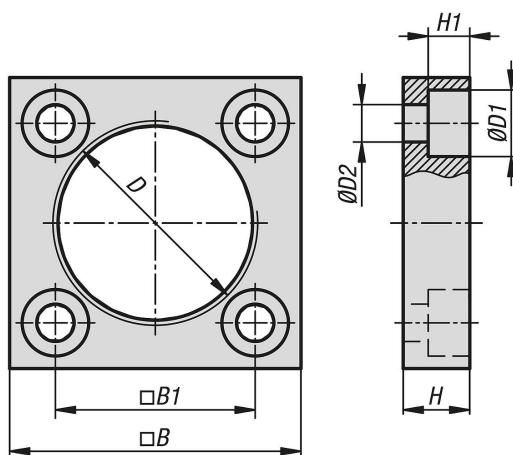
#### Příslušenství:

K1819 Pákový upínač, pneumatický, k zašroubování s přírubou

K1814 Otočný upínač, pneumatický k zašroubování.

K1818 Otočný upínač, pneumatický k zašroubování s přírubou.

### Výkresy



### Přehled zboží

#### Závitová příruba z hliníku

Objednací číslo	Velikost	B	B1	D	D1	D2	H	H1
K1820.12	12	35	24	M25x1,5	8	4,5	8	5
K1820.16	16	40	29	M30x1,5	8	4,5	8	5
K1820.20	20	45	32	M35x1,5	9	5,5	9	6
K1820.25	25	50	37	M40x1,5	9	5,5	9	6
K1820.32	32	60	45	M50x1,5	11	6,5	12	7
K1820.40	40	65	50	M55x1,5	11	6,5	12	7
K1820.50	50	75	58	M65x1,5	13	8,5	15	9
K1820.63	63	88	70	M80x1,5	13	8,5	15	9

