

# Pákové upínače, pneumatické, k zašroubování, s přírubou

## Popis zboží/obrázky produktu



### Popis

#### Materiál:

Základní těleso z hliníku.  
Píst z oceli.

#### Provedení:

Základní těleso, černé, eloxované.  
Píst tvrdě chromovaný.

#### Upozornění:

Pneumatické pákové upínače k zašroubování s přírubou se používají u aplikací, u kterých stačí nízké upínací síly nebo když musí být upínací bod volný pro vložení a vyjmutí obrobku.

Na základě konstrukce je možná prostorově úsporná montáž. S pomocí šroubovacího závitu lze otočný upínač výškově seřadit tak, aby byl vhodný k záпустné montáži v přípravku.

Na základě funkce upínače s dvojným účinkem se píst pomocí tlaku posouvá dolů a nahoru.

Pákové upínače lze používat k upínání obrobků s nízkým profilem.

Pákový upínač nesmí být omezen v pohybu páky. F1 = při max. přípustném provozním tlaku 7 bar.

V porovnání s otočnými upínači dokáží pákové upínače stejné velikosti vyvinout na základě pákového mechanismu větší upínací síly.

Pákový upínač k zašroubování s přírubou lze upevnit shora nebo zdola pomocí matice do drážky podle DIN 70852. Další možností by bylo upevnění pákového upínače na přípravku shora pomocí čtyř šroubů s válcovou hlavou.

Polohu upínacího ramena lze individuálně přizpůsobit.

Otočný upínač musí být provozován pouze s naolejovaným vzduchem.

Upevňovací otvory v přírubě mají stejné rozměry jako otvory závitové příruby K1820.

Matice do drážky nejsou součástí dodávky.

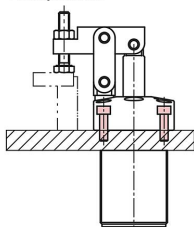
#### Příslušenství:

Matice do drážky DIN 70852.  
K1820 Závitová příruba.

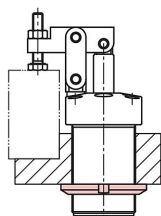
#### Odkaz na výkres:

- 1) Upínání
- 2) Uvolnění
- 3) Uvolněno
- 4) Upnuto

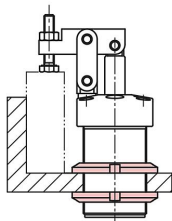
Příklady montáže:



Shora pomocí čtyř šroubů s válcovou hlavou přes přírubu.



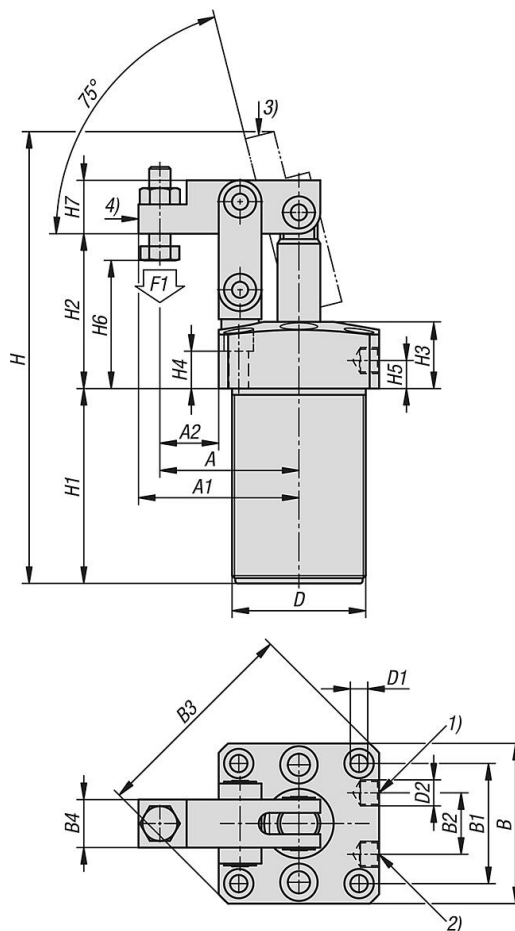
Pouzdro se našroubuje do závitového otvoru a zajistí se maticí do drážky.



Pomocí jedné matice do drážky shora a jedné matice do drážky zdola.

# Pákové upínače, pneumatické, k zašroubování, s přírubou

## Výkresy



## Přehled zboží

### Pákové upínače, pneumatické, k zašroubování, s přírubou

Objednací číslo	Velikost	A	A1	A2	B	B1	B2	B3	B4	D	D1	D2	H	H1	H2	H3	H4	H5	H6	H7	F1 N
<b>K1819.25</b>	25	41	48	16	50	37	23	66	16	M40X1,5	5,5	M5	144	62	51	25	15	12	37-47	17	230
<b>K1819.32</b>	32	52	60	22	60	45	23	80	18	M50X1,5	6,5	G1/8	170	73	57	25	13	10,5	50-56	20	370
<b>K1819.40</b>	40	56	66	23,5	65	50	26	87	20	M55X1,5	6,8	G1/8	17	73	60	25	13	10,5	50-54,5	25	560
<b>K1819.50</b>	50	63,5	77,5	26	75	58	32	100	22	M65X1,5	8,5	G1/8	200	79	65	25	11	10,5	47-57	30	760
<b>K1819.63</b>	63	74	88	29,5	89	70	35	118	22	M80X1,5	8,5	G1/8	211	80	71,5	25	11	9	54-64	30	1350