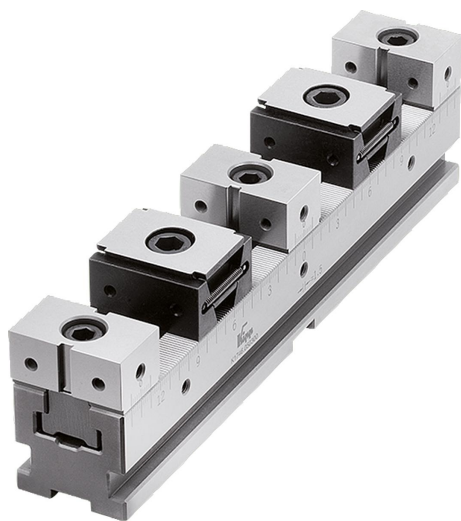


Vícenásobný upínací systém, dvojitý pevná čelist ES

Popis zboží/obrázky produktu



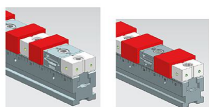
Maximální velikosti obrobků pro eboustrannou variantu klínového upínače a pevnou čelist ES

Upínací lišta	1 ks.		2 ks.	
	B=50	B=50	B=50	B=50
L=300	193	96	146	146
L=400	252	146	197	197
L=500	304	197	246	246
L=600	493	246	296	296
L=700	592	296		

Upínací lišta	3 ks.		4 ks.	
	B=50	B=50	B=50	B=50
L=300	39	29	54	54
L=400	72	54	79	79
L=500	106	79	104	104
L=600	139	104	129	129
L=700	172	129		

Upínací lišta	5 ks.		6 ks.	
	B=50	B=50	B=50	B=50
L=300	6	6	23	23
L=400	27	23	40	40
L=500	48	40	56	56
L=600	68	56	73	73
L=700	87	73		

Upínací lišta	7 ks.		8 ks.	
	B=50	B=50	B=50	B=50
L=300	9	8	33	33
L=400	23	20	45	45
L=500	37	33		
L=600	51	45		
L=700				



Spojení upínací lišty pro vícenásobný upínací systém K1746, klínového upínače K1748 a pevné čelisti ES pro vícenásobný upínací systém K1750.

Popis

Materiál:

Upínací lišta a pevná čelist z nástrojové oceli.
Klínový upínač z cementační oceli.

Provedení:

Upínací lišta a pevná čelist, kalené a broušené (HRC 55 ±2).
Klínový upínač tvrzený a brynýrovaný.

Upozornění:

Vícenásobný upínací systém lze připevnit pomocí různých rozhraní.

1. Boční upínací okraj pro sadu úpinek. Úpinky lze připevnit na libovolném místě.
2. Průchozí otvory pro šrouby s válcovou hlavou podle DIN.
3. Polohovací otvory Ø 25 mm pro běžné upínací systémy nulového bodu se vzdálenostmi systému 200 mm.
4. Polohovací otvory Ø 16 mm pro upínací systémy nulového bodu se vzdálenostmi systému 96 mm.
5. Tři směrové drážky s 18H7 k podélnému a příčnému vyrovnání a na stolech s T-drážkou.
6. Zalícované otvory Ø12F7 a Ø16F7 pro rastrové systémy s roztečí otvorů 40 a 50 mm.

K dispozici jsou tři různá provedení:

- Vícenásobné upínací systémy oboustranné klínové upínače s pevnou čelistí ES / K1828.
- Vícenásobné upínací systémy oboustranné klínové upínače s pevnou čelistí DS / K1829.
- Vícenásobné upínací systémy jednostranné klínové upínače s pevnou čelistí ES / K1830.

Použití:

Lze namontovat několik vícenásobných upínacích systémů s různou délkou za sebou nebo vedle sebe. Díky přesnému ozubení je možné velmi přesné polohování pevných čelistí. Díky postranní stupnici na upínacích lištách je možné každou polohu pevných čelistí zdokumentovat a v případě opakování identicky nastavit. Na boční závitové otvory lze namontovat dorazy.

Ovládním upínacího šroubu v klínových upínacích se upínací segmenty pohybují a přitlačují obrobky k pevným čelistem.

Přednosti:

Univerzální a flexibilní.
Pro malé a velké velikosti výrobní série.
Lze upínat i velké díly na několika upínacích lištách vedle sebe.

Rozsah dodávky:

- 1x upínací lišta.
- 2x klínový upínač, dvoustranný.
- 3x pevná čelist ES.

Příslušenství:

Upínací čepy K0967.
Šrouby s válcovou hlavou K0869.10X30.
Šrouby s válcovou hlavou K0869.12X25.
Lícované šrouby K0815.12045 / K0815.16055.

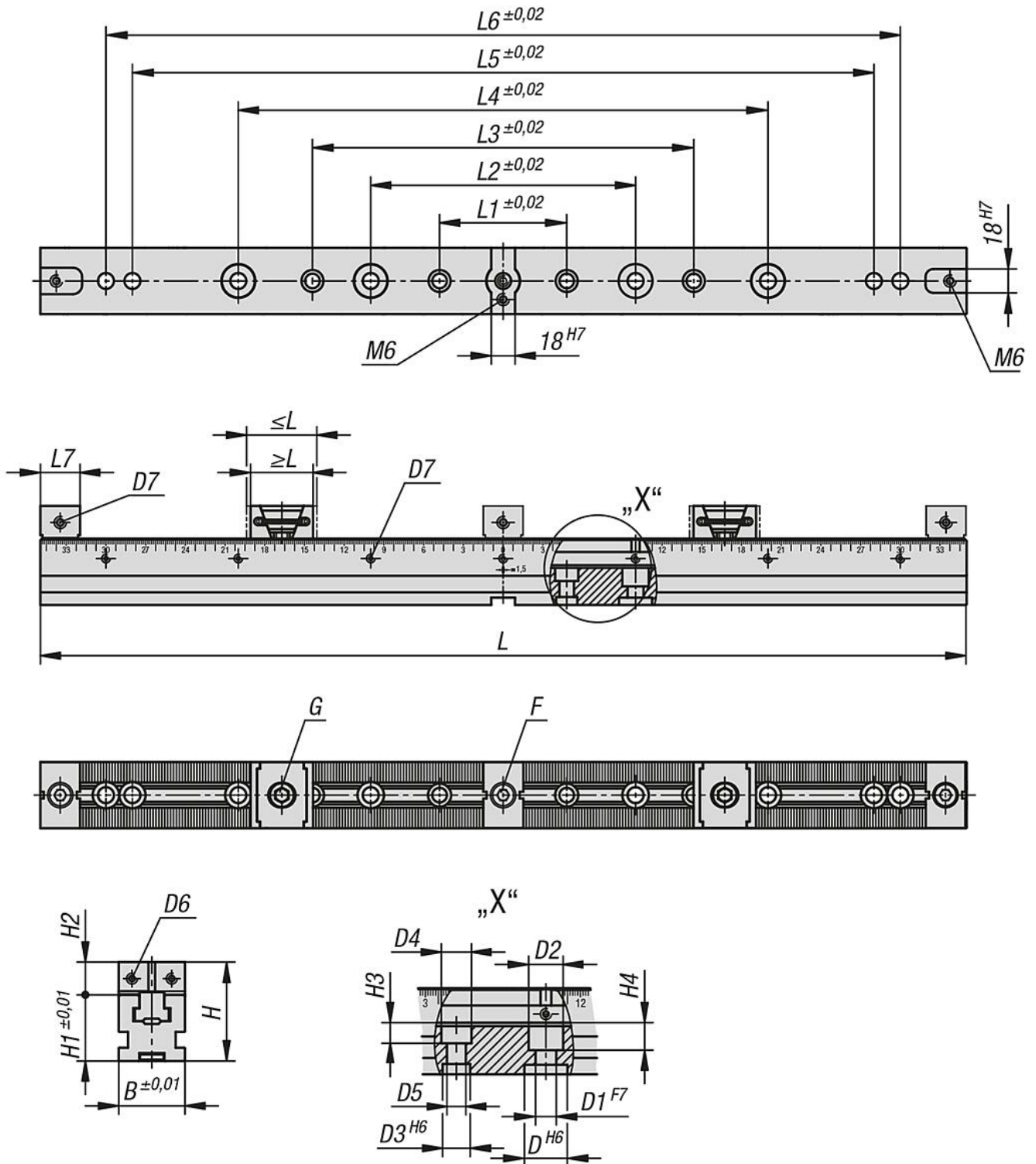
Vícenásobný upínací systém, dvojitý pevná čelist ES

Popis zboží/obrázky produktu

Opěrná lišta K1752.
Nasazovací čelisti s přídávkem na opracování K1753.
Nasazovací čelisti s prizmou K1754.
Doraz obrobku K1755.
Distanční prvek K1756.
Sada upínek 4K1757.
Kamen do T-drážky K1758.
Kamen do vodící drážky K0954.

Vícenásobný upínací systém, dvojitý pevná čelist ES

Výkresy



Přehled zboží

Vícenásobný upínací systém, dvojitý, pevná čelist ES

Vícenásobný upínací systém, dvojité pevná čelist ES

Přehled zboží

Objednací číslo	Provedení 1	L	B	H	L min.	L max.	L1	L2	L3	L4	L5	L6	L7
K1828.05030001	hladké	300	50	75	44,5	50,5	96	200	-	-	-	-	30
K1828.05040001	hladké	400	50	75	44,5	50,5	96	200	288	300	-	-	30
K1828.05050001	hladké	500	50	75	44,5	50,5	96	200	288	400	-	-	30
K1828.05060001	hladké	600	50	75	44,5	50,5	96	200	288	400	500	-	30
K1828.05070001	hladké	700	50	75	44,5	50,5	96	200	288	400	560	600	30
K1828.05030002	s rýhováním	300	50	75	44,5	50,5	96	200	-	-	-	-	30
K1828.05040002	s rýhováním	400	50	75	44,5	50,5	96	200	288	300	-	-	30
K1828.05050002	s rýhováním	500	50	75	44,5	50,5	96	200	288	400	-	-	30
K1828.05060002	s rýhováním	600	50	75	44,5	50,5	96	200	288	400	500	-	30
K1828.05070002	s rýhováním	700	50	75	44,5	50,5	96	200	288	400	560	600	30

Objednací číslo	Provedení 1	B	D	D1	D2	D3	D4	D5	D6	D7	H1	H2	H3	H4	F Válcový šroub DIN 912	G Šroub s válcovou hlavou DIN 912
K1828.05030001	hladké	50	25	12	20	16	17,5	11	M5	M6	50	25	12	16	M10x30	M12x25
K1828.05040001	hladké	50	25	12	20	16	17,5	11	M5	M6	50	25	12	16	M10x30	M12x25
K1828.05050001	hladké	50	25	12	20	16	17,5	11	M5	M6	50	25	12	16	M10x30	M12x25
K1828.05060001	hladké	50	25	12	20	16	17,5	11	M5	M6	50	25	12	16	M10x30	M12x25
K1828.05070001	hladké	50	25	12	20	16	17,5	11	M5	M6	50	25	12	16	M10x30	M12x25
K1828.05030002	s rýhováním	50	25	12	20	16	17,5	11	M5	M6	50	25	12	16	M10x30	M12x25
K1828.05040002	s rýhováním	50	25	12	20	16	17,5	11	M5	M6	50	25	12	16	M10x30	M12x25
K1828.05050002	s rýhováním	50	25	12	20	16	17,5	11	M5	M6	50	25	12	16	M10x30	M12x25
K1828.05060002	s rýhováním	50	25	12	20	16	17,5	11	M5	M6	50	25	12	16	M10x30	M12x25
K1828.05070002	s rýhováním	50	25	12	20	16	17,5	11	M5	M6	50	25	12	16	M10x30	M12x25