

## Šestihhranné uzavřené matice, vysoké provedení, DIN 1587 ocel nebo nerezová ocel

Popis zboží/obrázky produktu



### Popis

#### Materiál:

Ocel, nerezová ocel A2 nebo nerezová ocel A4.

#### Provedení:

Ocel třídy pevnosti 6, bez povrchové úpravy nebo galvanicky zinkováno.

Nerezová ocel A2-70, bez povrchové úpravy.

Nerezová ocel A4-70, bez povrchové úpravy.

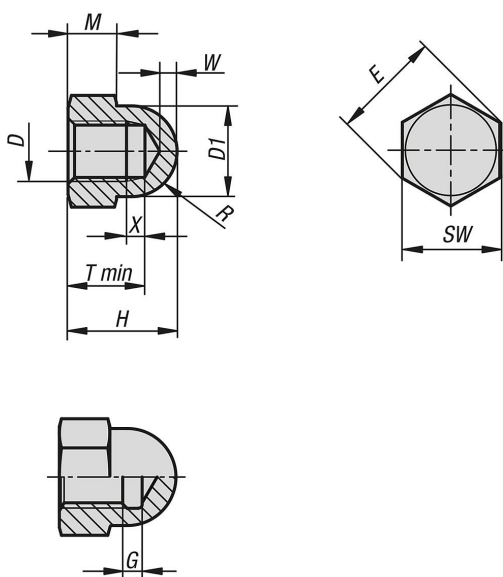
#### Upozornění:

Uzavřené matice se používají většinou u dekorativních šroubových spojů. Uzavřená matice uzavírá a chrání otevřený konec závitu. Stejnou měrou slouží k ochraně před ostrými hranami u strojů, zařízení, posilovací náčiní pro fitness a všude tam, kde by mohlo docházet k poranění či poškození osob nebo předmětů otevřeným koncem závitu.

#### Technické údaje:

V souladu s normou DIN 1587:2021-10 je volba provedení, ať už se závitovým vývodem, nebo volné spojení přes závit, dle uvážení výrobce, bez ohledu na velikost závitu.

### Výkresy



### Přehled zboží

#### Šestihhranné uzavřené matice, vysoké provedení, DIN 1587 ocel nebo nerezová ocel

Objednací číslo	Materiál základního tělesa	Povrch základního tělesa	D	D1	T min.	H	M	SW	E	R	W	X	G
K1800.104	ocel	bez povrchové úpravy	M4	6,5	5,26	8	3,2	7	7,66	3,25	2	1,4	-
K1800.105	ocel	bez povrchové úpravy	M5	7,5	7,21	10	4	8	8,79	3,75	2	1,6	-
K1800.106	ocel	bez povrchové úpravy	M6	9,5	7,71	12	5	10	11,05	4,75	2	2	-
K1800.108	ocel	bez povrchové úpravy	M8	12,5	10,65	15	6,5	13	14,38	6,25	2	2,4	-
K1800.110	ocel	bez povrchové úpravy	M10	15	12,65	18	8	17	18,9	7,5	2	3	-

# Šestihhranné uzavřené matice, vysoké provedení, DIN 1587 ocel nebo nerezová ocel

Přehled zboží

Objednací číslo	Materiál základního tělesa	Povrch základního tělesa	D	D1	T min.	H	M	SW	E	R	W	X	G
K1800.112	ocel	bez povrchové úpravy	M12	17	15,65	22	10	19	21,1	8,5	3	-	6,4
K1800.114	ocel	bez povrchové úpravy	M14	20	17,65	25	11	22	23,9	10	4	-	7,3
K1800.116	ocel	bez povrchové úpravy	M16	23	20,58	28	13	24	26,76	11,5	4	-	7,3
K1800.120	ocel	bez povrchové úpravy	M20	28	25,58	34	16	30	32,95	14	5	-	9,3
K1800.124	ocel	bez povrchové úpravy	M24	34	30,5	42	19	36	39,6	17	6	-	10,7
K1800.204	ocel	pozinkovaný	M4	6,5	5,26	8	3,2	7	7,66	3,25	2	1,4	-
K1800.205	ocel	pozinkovaný	M5	7,5	7,21	10	4	8	8,79	3,75	2	1,6	-
K1800.206	ocel	pozinkovaný	M6	9,5	7,71	12	5	10	11,05	4,75	2	2	-
K1800.208	ocel	pozinkovaný	M8	12,5	10,65	15	6,5	13	14,38	6,25	2	2,4	-
K1800.210	ocel	pozinkovaný	M10	15	12,65	18	8	17	18,9	7,5	2	3	-
K1800.212	ocel	pozinkovaný	M12	17	15,65	22	10	19	21,1	8,5	3	-	6,4
K1800.214	ocel	pozinkovaný	M14	20	17,65	25	11	22	23,9	10	4	-	7,3
K1800.216	ocel	pozinkovaný	M16	23	20,58	28	13	24	26,76	11,5	4	-	7,3
K1800.220	ocel	pozinkovaný	M20	28	25,58	34	16	30	32,95	14	5	-	9,3
K1800.224	ocel	pozinkovaný	M24	34	30,5	42	19	36	39,6	17	6	-	10,7
K1800.230	ocel	pozinkovaný	M30	44	39	50	24	46	50,9	22	7	-	12,7
K1800.304	nerezová ocel A2	bez povrchové úpravy	M4	6,5	5,26	8	3,2	7	7,66	3,25	2	1,4	-
K1800.305	nerezová ocel A2	bez povrchové úpravy	M5	7,5	7,21	10	4	8	8,79	3,75	2	1,6	-
K1800.306	nerezová ocel A2	bez povrchové úpravy	M6	9,5	7,71	12	5	10	11,05	4,75	2	2	-
K1800.308	nerezová ocel A2	bez povrchové úpravy	M8	12,5	10,65	15	6,5	13	14,38	6,25	2	2,4	-
K1800.310	nerezová ocel A2	bez povrchové úpravy	M10	15	12,65	18	8	17	18,9	7,5	2	3	-
K1800.312	nerezová ocel A2	bez povrchové úpravy	M12	17	15,65	22	10	19	21,1	8,5	3	-	6,4
K1800.314	nerezová ocel A2	bez povrchové úpravy	M14	20	17,65	25	11	22	23,9	10	4	-	7,3
K1800.316	nerezová ocel A2	bez povrchové úpravy	M16	23	20,58	28	13	24	26,76	11,5	4	-	7,3
K1800.320	nerezová ocel A2	bez povrchové úpravy	M20	28	25,58	34	16	30	32,95	14	5	-	9,3
K1800.324	nerezová ocel A2	bez povrchové úpravy	M24	34	30,5	42	19	36	39,6	17	6	-	10,7
K1800.330	nerezová ocel A2	bez povrchové úpravy	M30	44	39	50	24	46	50,9	22	7	-	12,7
K1800.404	nerezová ocel A4	bez povrchové úpravy	M4	6,5	5,26	8	3,2	7	7,66	3,25	2	1,4	-
K1800.405	nerezová ocel A4	bez povrchové úpravy	M5	7,5	7,21	10	4	8	8,79	3,75	2	1,6	-
K1800.406	nerezová ocel A4	bez povrchové úpravy	M6	9,5	7,71	12	5	10	11,05	4,75	2	2	-
K1800.408	nerezová ocel A4	bez povrchové úpravy	M8	12,5	10,65	15	6,5	13	14,38	6,25	2	2,4	-
K1800.410	nerezová ocel A4	bez povrchové úpravy	M10	15	12,65	18	8	17	18,9	7,5	2	3	-
K1800.412	nerezová ocel A4	bez povrchové úpravy	M12	17	15,65	22	10	19	21,1	8,5	3	-	6,4
K1800.414	nerezová ocel A4	bez povrchové úpravy	M14	20	17,65	25	11	22	23,9	10	4	-	7,3
K1800.416	nerezová ocel A4	bez povrchové úpravy	M16	23	20,58	28	13	24	26,76	11,5	4	-	7,3
K1800.420	nerezová ocel A4	bez povrchové úpravy	M20	28	25,58	34	16	30	32,95	14	5	-	9,3
K1800.424	nerezová ocel A4	bez povrchové úpravy	M24	34	30,5	42	19	36	39,6	17	6	-	10,7