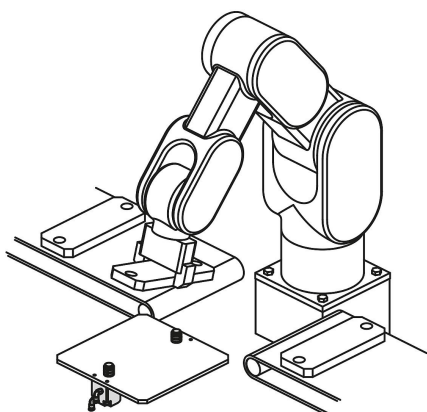
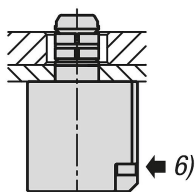
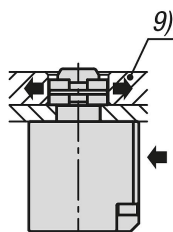
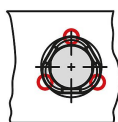
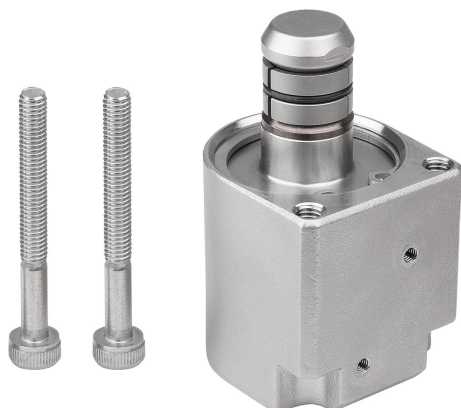


# Středící upínače z nerezové oceli pneumatické

## Popis zboží/obrázky produktu



## Popis

### Popis výrobku:

Upínání a uvolňování obrobku se provádí pomocí tlakového vzduchu. Možný upínací průměr se pohybuje v rozmezí 16 - 20 mm.

### Materiál:

Základní těleso z nerezové oceli.  
Těsnění z NBR.

### Provedení:

Nerezová ocel bez povrchové úpravy.

### Pokyny k objednání:

Šrouby s válcovou hlavou M4x35 pro upevnění ze spodní strany jsou součástí dodávky.

Šrouby s nízkou válcovou hlavou M5 pro upevnění z horní strany nejsou součástí dodávky.

### Upozornění:

Montážní rozměry pro tloušťku desky 6 mm.

Uvedené upínací síly se vztahují na provozní tlak 0,5 MPa a na kvalitu povrchu Ra 1,6 µm.

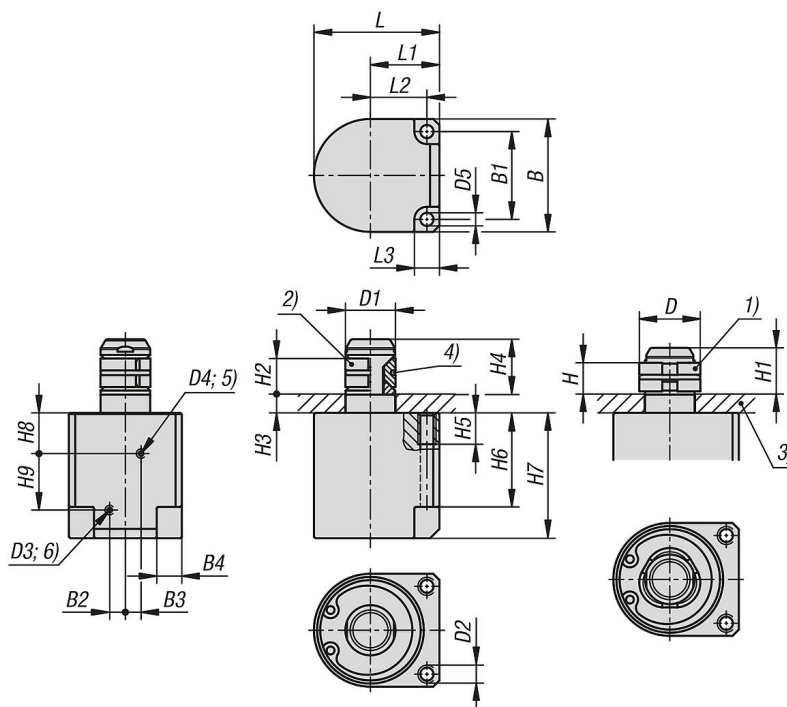
Reprodukční přesnost přitom činí cca ± 0,2 mm.

### Odkaz na výkres:

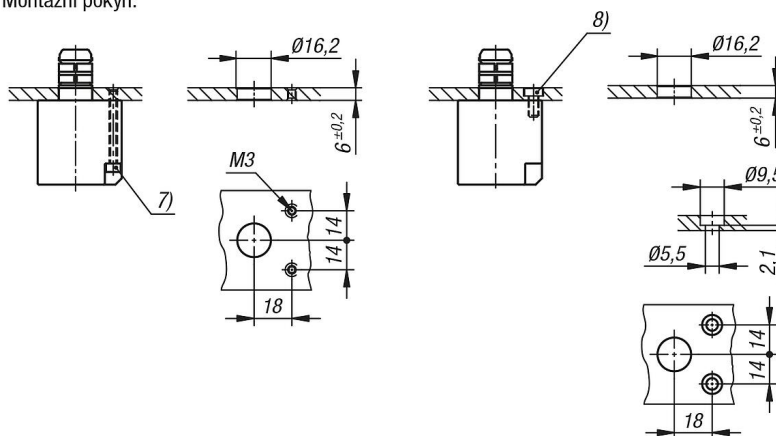
- 1) Poloha „Upínání“
- 2) Poloha „Uvolnění“
- 3) Upevňovací deska
- 4) O-kroužek
- 5) Přípojka pro upínání
- 6) Přípojka pro uvolnění
- 7) Šroub s válcovou hlavou M4
- 8) Šroub s nízkou válcovou hlavou M5
- 9) Obrobek

# Středicí upínače z nerezové oceli pneumatické

Výkresy



Montážní pokyn:



## Přehled zboží

### Středicí upínače z nerezové oceli, pneumatické

Objednací číslo	B	B1	B2	B3	B4	D	D1	D2	D3	D4	D5	H	H1	H2
K1742.16	36	28	5	5	7,5	20	16	M5	M3	M3	4,2	10	14,7	11,3

Objednací číslo	H3	H4	H5	H6	H7	H8	H9	L	L1	L2	L3	Přidrzná síla N	Provozní tlak MPa
K1742.16	6	17,5	10	30	40	13	18	40	22	18	8	77	0,3 - 0,7

