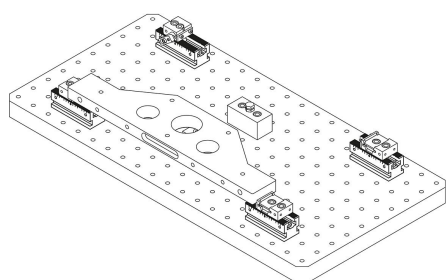
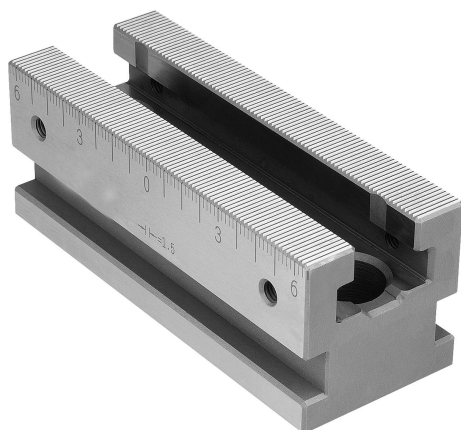


Krátké upínací lišty pro vícenásobný upínací systém

Popis zboží/obrázky produktu



Popis

Materiál:

Nástrojová ocel.

Provedení:

Kaleno a broušeno (HRC 55 ±2).

Upozornění:

Upínací lišty lze připevnit pomocí různých rozhraní.

1. Boční upínací okraj pro sadu upínacích příložek. Upínací příložky lze připevnit v libovolné poloze.
2. Průchozí otvory pro šrouby s válcovou hlavou podle DIN
3. Jedna směrová drážka s 18H7 na stolech s T-drážkou.
4. Zalicované otvory Ø12F7 a Ø16F7 pro rastrové systémy se vzdáleností otvorů 50 mm.

Použití:

Pomocí krátkých upínacích lišt lze realizovat upínání s malou potřebou místa. Díky přesnému ozubení je možné velmi přesné polohování pevných čelistí. Díky postranní stupnici na upínacích lištách je možné každou polohu pevných čelistí zdokumentovat a v případě opakování identicky nastavit. Na boční závitové otvory lze namontovat dorazy.

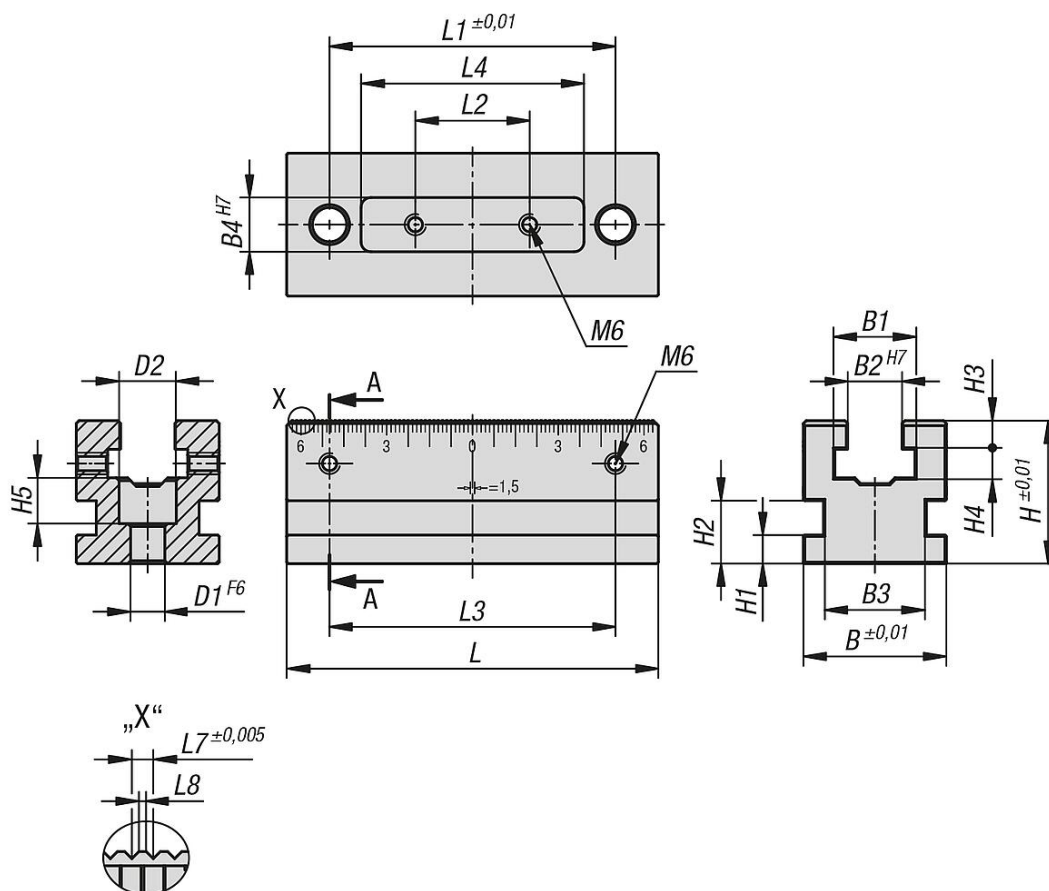
Přednosti:

Univerzální a flexibilně použitelné.

Pomocí několika krátkých upínacích lišt lze provádět i flexibilní upínání.

Krátké upínací lišty pro vícenásobný upínací systém

Výkresy



Přehled zboží

Krátké upínací lišty pro vícenásobný upínací systém

Objednací číslo	vhodné pro šířku systému	L	B	H	L1	L2	L3	L4	L7	L8	B1	B2	B3	B4	H1	H2	H3	H4	H5	D1	D2	
K1747.050130	50	130	50	50	100	40	100	77	1,5	0,5	28	19	36	18	10	22	10	10	10	16	12	20