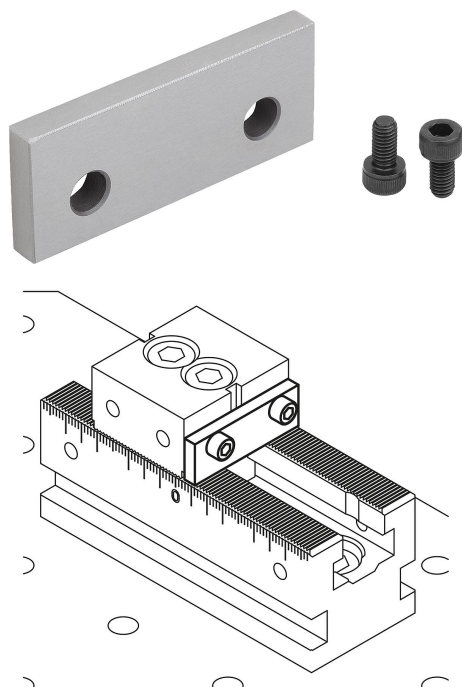


Opěrné lišty k našroubování pro vícenásobný upínací systém

Popis zboží/obrázky produktu



Popis

Materiál:
Nástrojová ocel.

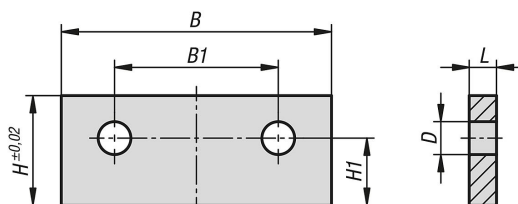
Provedení:
Kaleno a broušeno (HRC 55 ±2).

Upozornění:
Pomocí opěrných lišt lze nastavit různé hloubky upnutí obrobku.

Použití:
Opěrné lišty lze pevně přišroubovat k pevným čelistem ES a DS a ke klínovým upínačům.

Přednosti:
Rychlá příprava obrobků na vícenásobném upínacím systému. Stejná hloubka upnutí obrobků díky broušené opěrné výšce.

Výkresy



Přehled zboží

Opěrné lišty k našroubování pro vícenásobný upínací systém

| Objednací číslo | vhodné pro šířku systému | L | B | H | B1 | H1 | D |
|-----------------|-----------------------------|---|------|----|----|------|---|
| K1752.050175 | 50 | 5 | 49,5 | 17 | 30 | 12,3 | 6 |
| K1752.050205 | 50 | 5 | 49,5 | 20 | 30 | 12,3 | 6 |
| K1752.050223 | 50 | 3 | 49,5 | 22 | 30 | 12,3 | 6 |