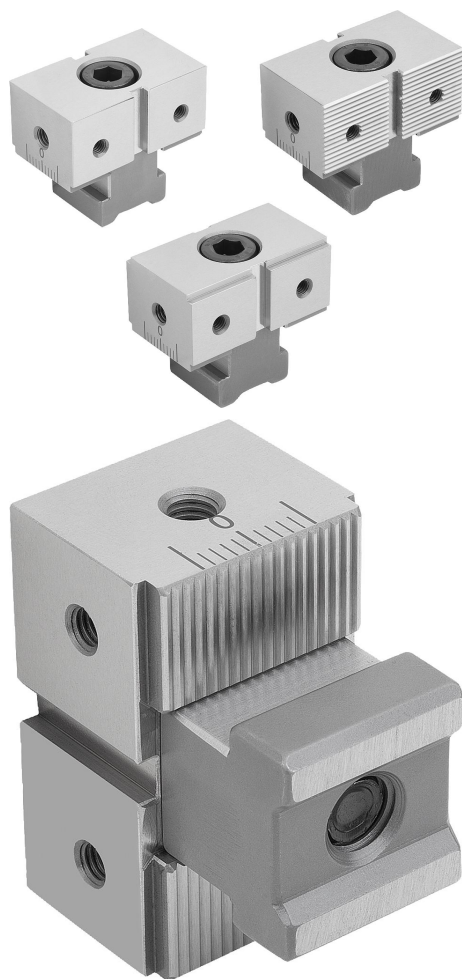


Pevné čelisti ES pro vícenásobný upínací systém

Popis zboží/obrázky produktu



Popis

Materiál:
Nástrojová ocel.

Provedení:
Kaleno a broušeno (HRC 55 ±2).

Upozornění:

Lze vybírat ze tří různých provedení pevných čelistí:

- Hladké provedení, tvar A, pro předběžně opracované obrobky.
- Rýhované provedení, tvar B, pro surové díly.
- Odsazené upínací čelisti, tvar C, pro upínání s malým upínacím okrajem.

Postranní upevňovací otvory slouží k upevnění dorazů obrobku. Pomocí dvou otvorů pro příšroubování na upínacích plochách lze namontovat další opěrné lišty pro optimální hloubku upnutí obrobků.

Použití:

Pevné čelisti ES se podle upínací situace umístí na upínacích čelistech. Pomocí ozubení se utahováním upevňovacího šroubu dosáhne líčujícího spojení. Lze tak snadno absorbovat velké upínací síly upínacích prvků. Díky úzkému tvaru se pevná čelist ES hodí zejména k upínání menších obrobků a větších počtů. Lze tak hospodárně zpracovat i větší série.

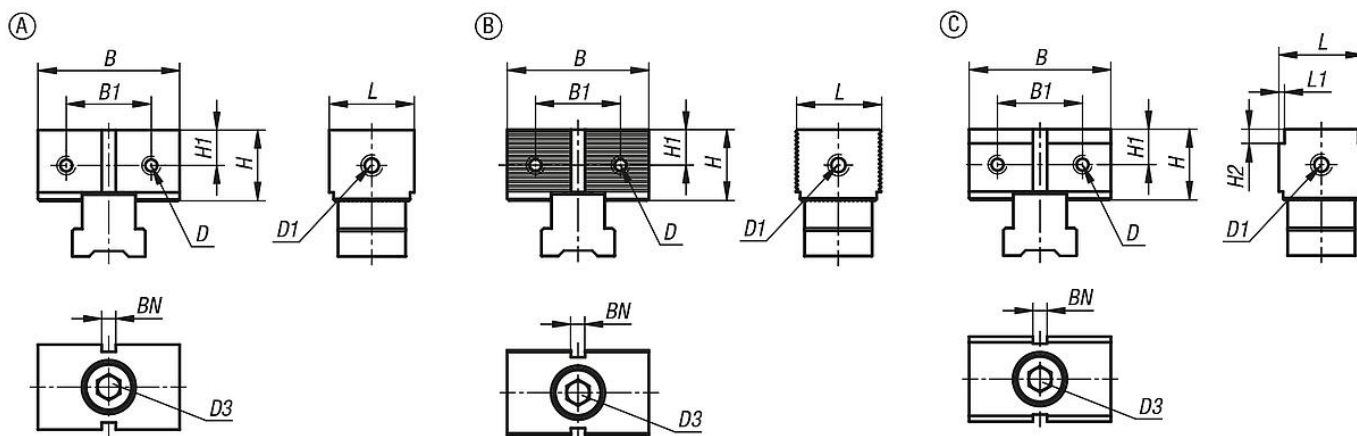
Přednosti:

Pomocí stupnice na upínacích lištách a pevných čelistech lze přesně nastavit polohy pevných dorazů.

Rozsah dodávky:

Pevná čelist ES.
Upevňovací šroub.
Vodící vložka do drážky.

Výkresy



Přehled zboží

Pevné čelisti ES pro vícenásobný upínací systém

Pevné čelisti ES pro vícenásobný upínací systém

Přehled zboží

Objednací číslo	vhodné pro šířku systému	Provedení	Typ provedení	L	B	H	L1	B1	H1	H2	D Vnitřní závit	D1 Vnitřní závit	D3	BN=Šířka drážky
K1750.0503001	50	A	hladké	30	50	25	-	30	12,5	-	M5	M6	M10x30	5
K1750.0503002	50	B	s rýhováním	30	50	25	-	30	12,5	-	M5	M6	M10x30	5
K1750.0503023	50	C	odsazené	30	50	25	2	30	12,5	2	M5	M6	M10x30	5
K1750.0503053	50	C	odsazené	30	50	25	2	30	12,5	5	M5	M6	M10x30	5