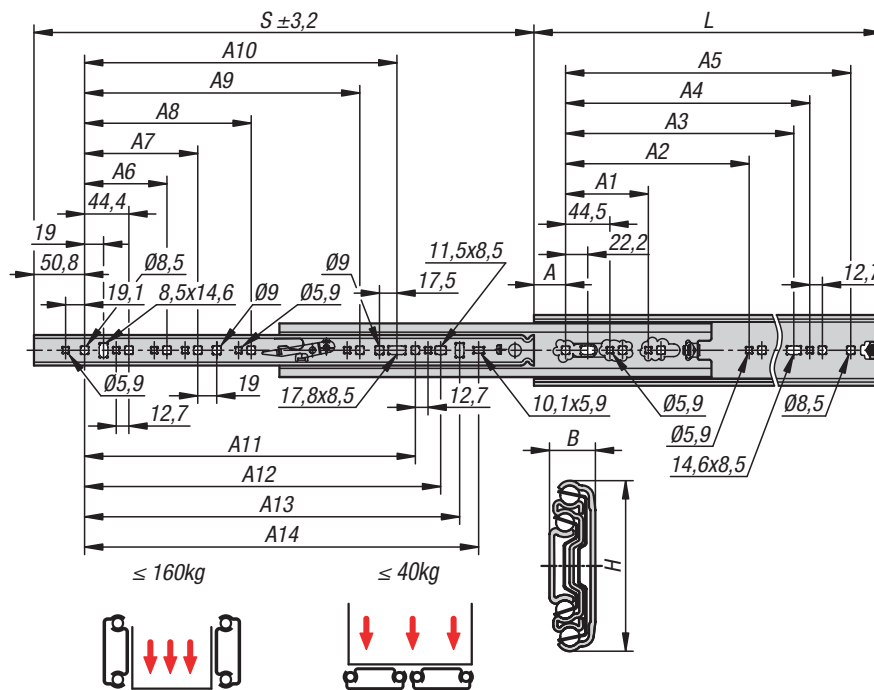
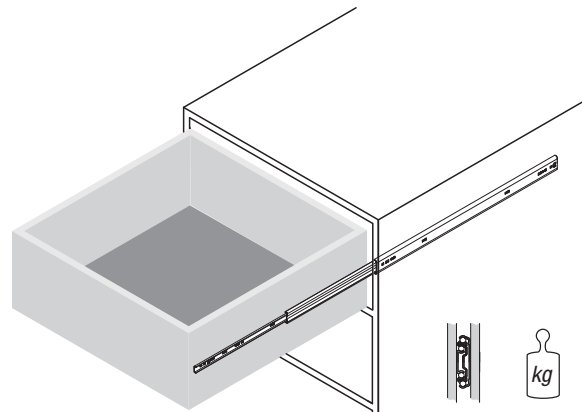


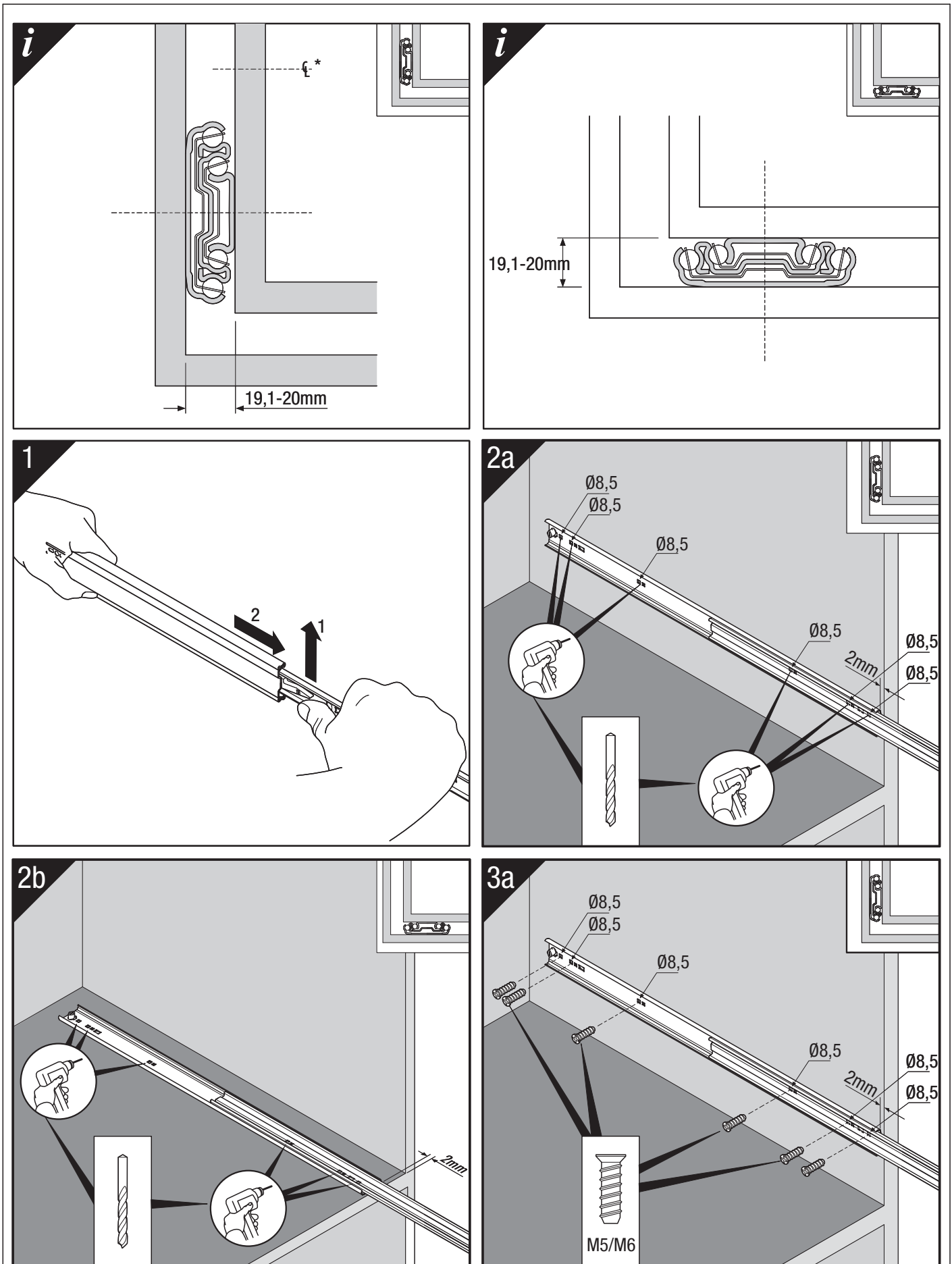
Bestellnummer	Montage	Produkttyp	Tragkraft pro Paar kg	Verpackungsart
K1717.0305	Montage seitlich	Standard	140	1 Stück = 1 Paar
K1717.0356	Montage seitlich	Standard	140	1 Stück = 1 Paar
K1717.0407	Montage seitlich	Standard	150	1 Stück = 1 Paar
K1717.0457	Montage seitlich	Standard	150	1 Stück = 1 Paar
K1717.0508	Montage seitlich	Standard	160	1 Stück = 1 Paar
K1717.0559	Montage seitlich	Standard	160	1 Stück = 1 Paar
K1717.0610	Montage seitlich	Standard	160	1 Stück = 1 Paar
K1717.0660	Montage seitlich	Standard	160	1 Stück = 1 Paar
K1717.0711	Montage seitlich	Standard	160	1 Stück = 1 Paar
K1717.0762	Montage seitlich	Standard	160	1 Stück = 1 Paar
K1717.0813	Montage seitlich	Standard	160	1 Stück = 1 Paar
K1717.0864	Montage seitlich	Standard	160	1 Stück = 1 Paar
K1717.0914	Montage seitlich	Standard	160	1 Stück = 1 Paar

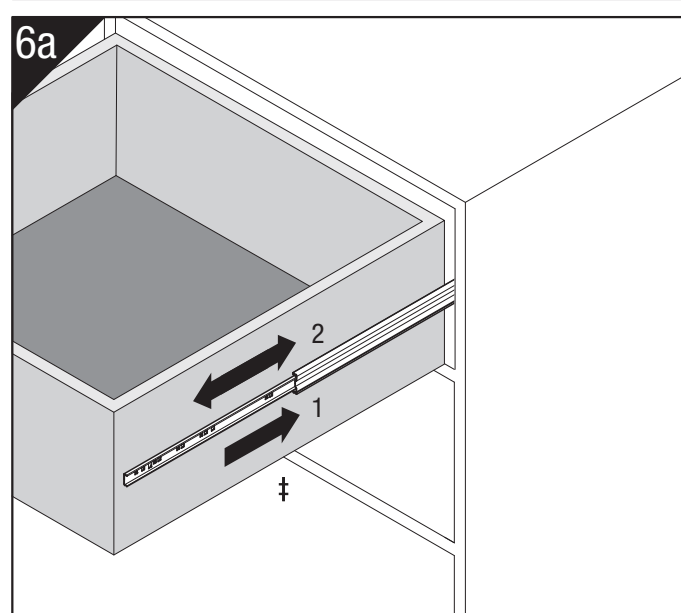
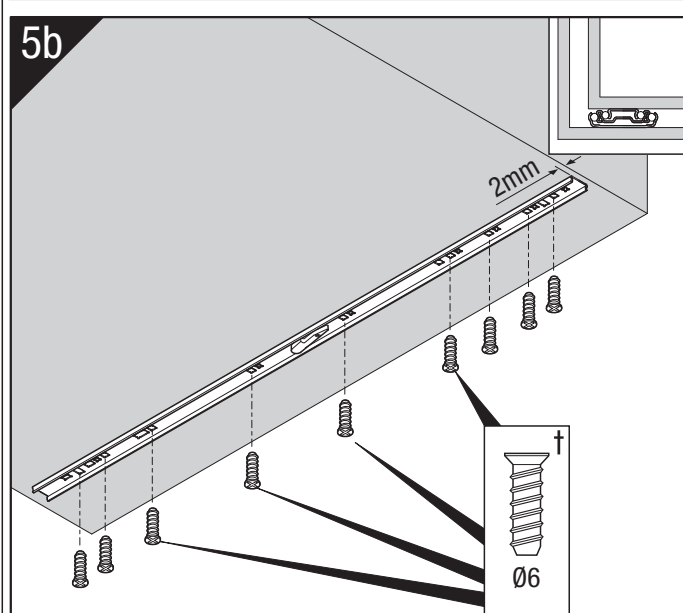
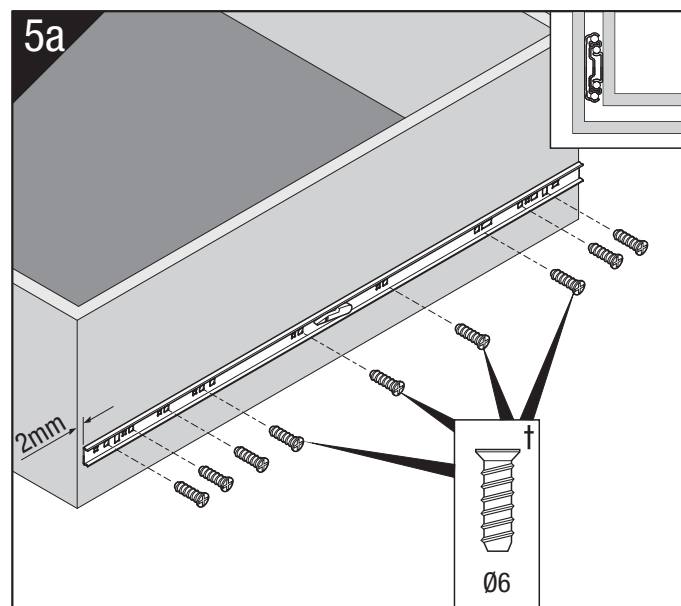
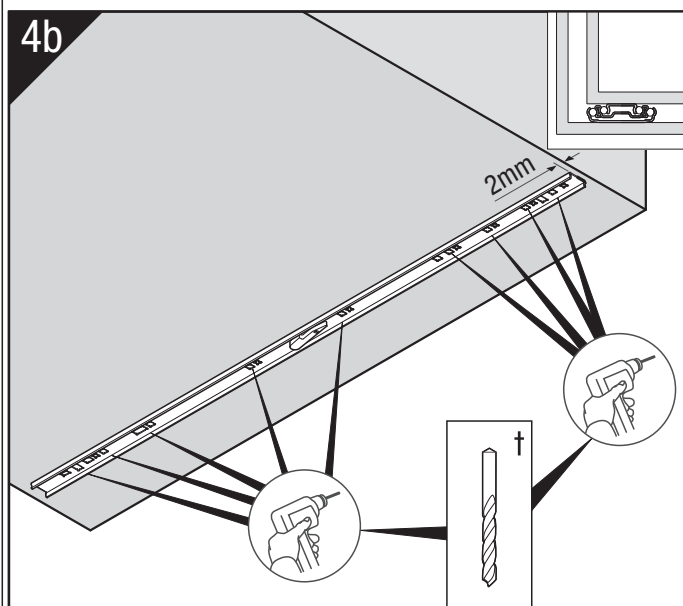
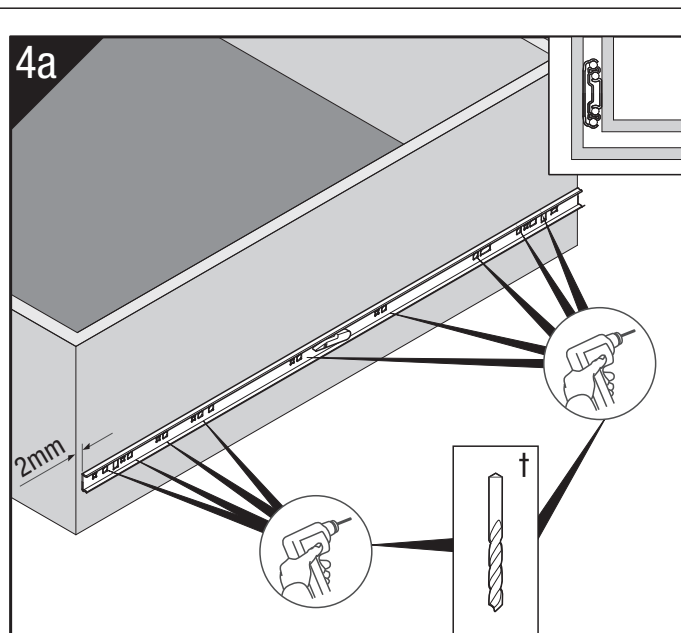
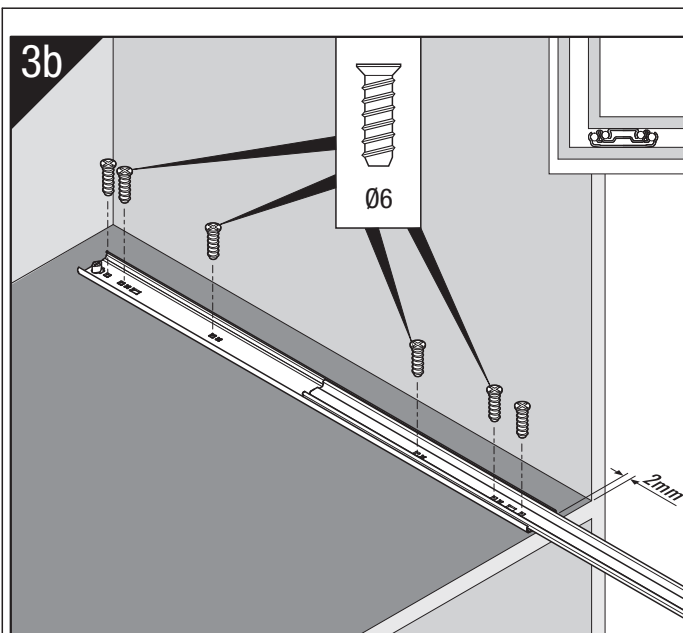
Bestellnummer	A	A1	A2	A3	A4	A5	A6	A7	A8	A9	A10	A11	A12	A13	A14	B	H	Hub S	L
K1717.0305	31,8	-	-	184,2	200,2	241,3	-	-	-	-	-	-	-	179,4	198,5	19,1	70,8	304,8	304,8
K1717.0356	31,8	-	-	235	251	292,1	-	-	-	-	-	-	-	230,2	249,3	19,1	70,8	355,6	355,6
K1717.0407	31,8	-	-	285,8	301,8	342,9	108	-	-	-	-	236,6	262	281	300,1	19,1	70,8	406,4	406,4
K1717.0457	31,8	-	-	336,6	352,6	393,7	108	-	-	-	-	287,4	312,8	331,8	350,9	19,1	70,8	457,2	457,2
K1717.0508	31,8	-	-	387,4	403,4	444,5	108	171,5	-	-	-	338,2	363,6	382,6	401,7	19,1	70,8	508	508
K1717.0559	31,8	-	-	438,2	454,2	495,3	108	171,5	-	-	328,7	389	414,4	433,4	452,5	19,1	70,8	558,8	558,8
K1717.0610	31,8	-	-	489	505	546,1	108	171,5	-	-	379,5	439,8	465,2	484,2	503,3	19,1	70,8	609,6	609,6
K1717.0660	31,8	-	-	539,8	555,8	596,9	108	171,5	-	-	430,3	490,6	516	535	554,1	19,1	70,8	660,4	660,4
K1717.0711	31,8	-	-	590,6	606,6	647,7	108	171,5	-	-	481,1	541,4	566,8	585,8	604,9	19,1	70,8	711,2	711,2
K1717.0762	31,8	203,2	469,9	641,4	657,4	698,5	108	171,5	-	-	531,9	592,2	617,6	636,6	655,7	19,1	70,8	762	762
K1717.0813	31,8	203,2	520,7	692,2	708,2	749,3	108	171,5	-	-	582,7	643	688,4	687,4	706,5	19,1	70,8	812,8	812,8
K1717.0864	31,8	203,2	571,5	743	759	800,1	108	171,5	349,3	-	633,5	693,8	719,2	738,2	757,3	19,1	70,8	863,6	863,6
K1717.0914	31,8	203,2	622,3	793,8	809,8	850,9	108	171,5	349,3	501,7	684,3	744,6	770	789	808,1	19,1	70,8	914,4	914,4

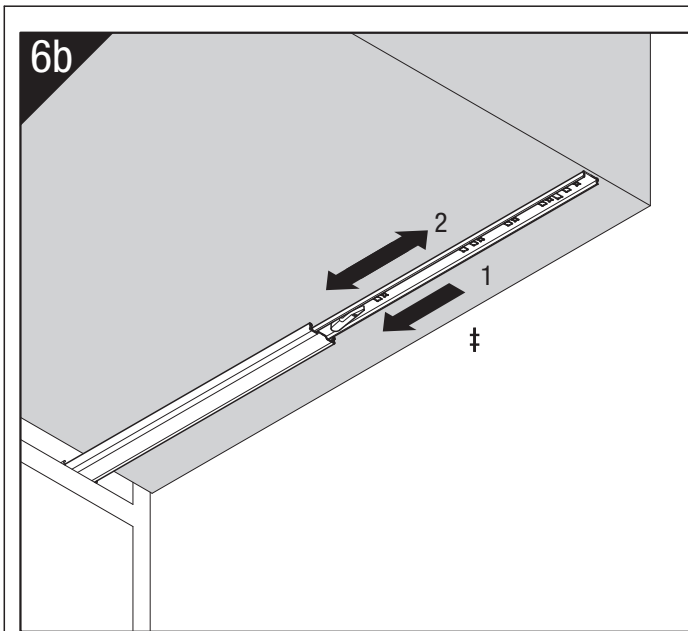


Order No.	Assembly	Product type	Loading per pair kg	Packaging type
K1717.0305	side mounting	standard	140	1 piece = 1 pair
K1717.0356	side mounting	standard	140	1 piece = 1 pair
K1717.0407	side mounting	standard	150	1 piece = 1 pair
K1717.0457	side mounting	standard	150	1 piece = 1 pair
K1717.0508	side mounting	standard	160	1 piece = 1 pair
K1717.0559	side mounting	standard	160	1 piece = 1 pair
K1717.0610	side mounting	standard	160	1 piece = 1 pair
K1717.0660	side mounting	standard	160	1 piece = 1 pair
K1717.0711	side mounting	standard	160	1 piece = 1 pair
K1717.0762	side mounting	standard	160	1 piece = 1 pair
K1717.0813	side mounting	standard	160	1 piece = 1 pair
K1717.0864	side mounting	standard	160	1 piece = 1 pair
K1717.0914	side mounting	standard	160	1 piece = 1 pair

Order No.	A	A1	A2	A3	A4	A5	A6	A7	A8	A9	A10	A11	A12	A13	A14	B	H	Travel S	L
K1717.0305	31,8	-	-	184,2	200,2	241,3	-	-	-	-	-	-	-	179,4	198,5	19,1	70,8	304,8	304,8
K1717.0356	31,8	-	-	235	251	292,1	-	-	-	-	-	-	-	230,2	249,3	19,1	70,8	355,6	355,6
K1717.0407	31,8	-	-	285,8	301,8	342,9	108	-	-	-	-	236,6	262	281	300,1	19,1	70,8	406,4	406,4
K1717.0457	31,8	-	-	336,6	352,6	393,7	108	-	-	-	-	287,4	312,8	331,8	350,9	19,1	70,8	457,2	457,2
K1717.0508	31,8	-	-	387,4	403,4	444,5	108	171,5	-	-	-	338,2	363,6	382,6	401,7	19,1	70,8	508	508
K1717.0559	31,8	-	-	438,2	454,2	495,3	108	171,5	-	-	328,7	389	414,4	433,4	452,5	19,1	70,8	558,8	558,8
K1717.0610	31,8	-	-	489	505	546,1	108	171,5	-	-	379,5	439,8	465,2	484,2	503,3	19,1	70,8	609,6	609,6
K1717.0660	31,8	-	-	539,8	555,8	596,9	108	171,5	-	-	430,3	490,6	516	535	554,1	19,1	70,8	660,4	660,4
K1717.0711	31,8	-	-	590,6	606,6	647,7	108	171,5	-	-	481,1	541,4	566,8	585,8	604,9	19,1	70,8	711,2	711,2
K1717.0762	31,8	203,2	469,9	641,4	657,4	698,5	108	171,5	-	-	531,9	592,2	617,6	636,6	655,7	19,1	70,8	762	762
K1717.0813	31,8	203,2	520,7	692,2	708,2	749,3	108	171,5	-	-	582,7	643	688,4	687,4	706,5	19,1	70,8	812,8	812,8
K1717.0864	31,8	203,2	571,5	743	759	800,1	108	171,5	349,3	-	633,5	693,8	719,2	738,2	757,3	19,1	70,8	863,6	863,6
K1717.0914	31,8	203,2	622,3	793,8	809,8	850,9	108	171,5	349,3	501,7	684,3	744,6	770	789	808,1	19,1	70,8	914,4	914,4







*
† Einbau der Schiene unterhalb der Schubladen-Mittellinie.
Es sind alle Befestigungspositionen zu verwenden, damit der maximale Lastwert erzielt wird.

‡ Hält den Kugelkäfig während der Schubladenbefestigung vorne.

Schrankbefestigung: Trennen Sie die Schienenelemente, indem Sie die Trennhebel an beiden Führungen anheben und das Schubladenelement (Innenschiene) herausziehen.

Hinweis: Schienen sind seitengebunden.
Stellen Sie sicher, dass die linke Innenschiene mit der linken Korpussschiene = Außenschiene (und die rechte Innenschiene mit der rechten Korpussschiene) übereinstimmt, um Beschädigungen beim Wiedereinsetzen der Innenschiene zu vermeiden. Links (LH) oder rechts (RH) sind zur Identifizierung in die Schienenteile gestempelt.

*
† Mount slide below drawer centre line.
All fixings positions must be used to achieve maximum load rating.

‡ Hold ball bearing retainer in forward position during installation of drawer.

Cabinet member: Separate slide members by lifting up the disconnect levers on both slides and pulling out drawer (inner) member.

Note: Slides are handed. Ensure that the left hand drawer member mates with the left hand cabinet member (and same with the right hand members) to prevent damage when reinserting the drawer members. LH or RH are stamped on the members for identification.