

Úhlové klouby z nerezové oceli, podobné DIN 71802, tvar CS, s těsnicí krytkou

Popis zboží/obrázky produktu



Popis

Popis výrobku:

Úhlové klouby jsou rohové spoje pro přenos síly a slouží jako spojovací prvek pro pohyblivé díly.

Úhlové klouby s těsnicí krytkou se používají speciálně v problematických okolních podmínkách (prach, maziva atd.). Meziprostor mezi kulovou pánví a kuličkovým čepem je zde zakrytý těsnicí krytkou a uzavřený.

Materiál:

Nerezová ocel 1.4305.

Těsnění neopren.

Provedení:

Bez povrchové úpravy.

Upozornění:

Levotočivý závit se vztahuje na rozměr D2.

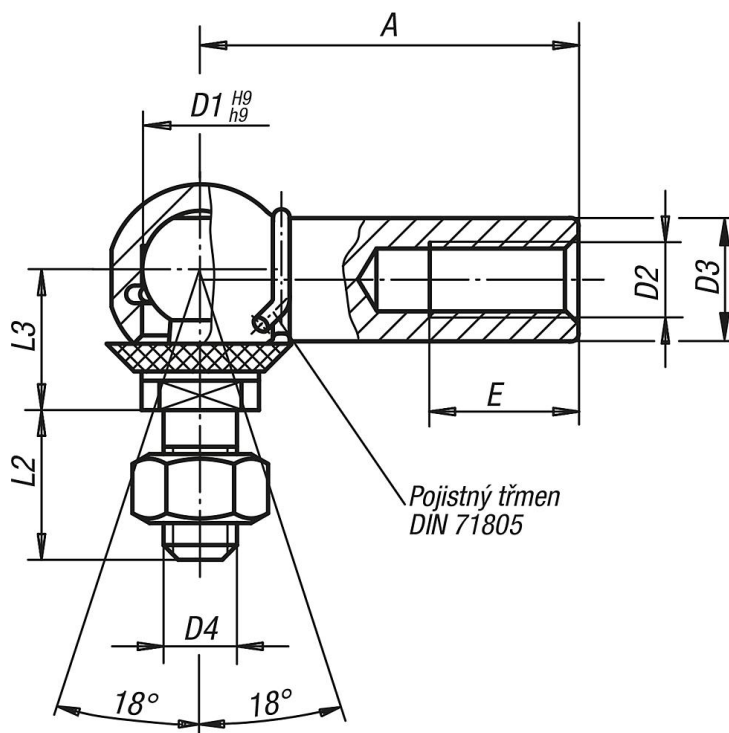
Teplotní rozsah:

-30 °C až +110 °C.

Teplota při krátkodobém používání max. 140 °C.

Výkresy

Provedení CS
s pojistným třmenem



Úhlové klouby z nerezové oceli, podobné DIN 71802, tvar CS, s těsnicí krytkou

Přehled zboží

Objednací číslo	Provedení	Provedení 2	Materiál základní těleso	D1	D2	D3	D4	A	L2	L3	E	SW
K0734.108051	CS	levý závit	nerezová ocel	8	M5	8	M5	22	10,2	9	10,2	7
K0734.108052	CS	pravý závit	nerezová ocel	8	M5	8	M5	22	10,2	9	10,2	7
K0734.110061	CS	levý závit	nerezová ocel	10	M6	10	M6	25	12,5	11	11,5	8
K0734.110062	CS	pravý závit	nerezová ocel	10	M6	10	M6	25	12,5	11	11,5	8
K0734.113081	CS	levý závit	nerezová ocel	13	M8	13	M8	30	16,5	13	14	11
K0734.113082	CS	pravý závit	nerezová ocel	13	M8	13	M8	30	16,5	13	14	11
K0734.116101	CS	levý závit	nerezová ocel	16	M10	16	M10	35	20	16	15,5	13
K0734.116102	CS	pravý závit	nerezová ocel	16	M10	16	M10	35	20	16	15,5	13
K0734.116121	CS	levý závit	nerezová ocel	16	M12	16	M12	35	20	16	15,5	13
K0734.116122	CS	pravý závit	nerezová ocel	16	M12	16	M12	35	20	16	15,5	13