

## Otočné a pevné pojezdové rolly z ocelového plechu těžké provedení

### Popis zboží/obrázky produktu



### Popis

#### Materiál:

Těleso ze silného ocelového plechu. Kola s ocelovým svařovaným diskem a s běhounem Extrathane.

#### Provedení:

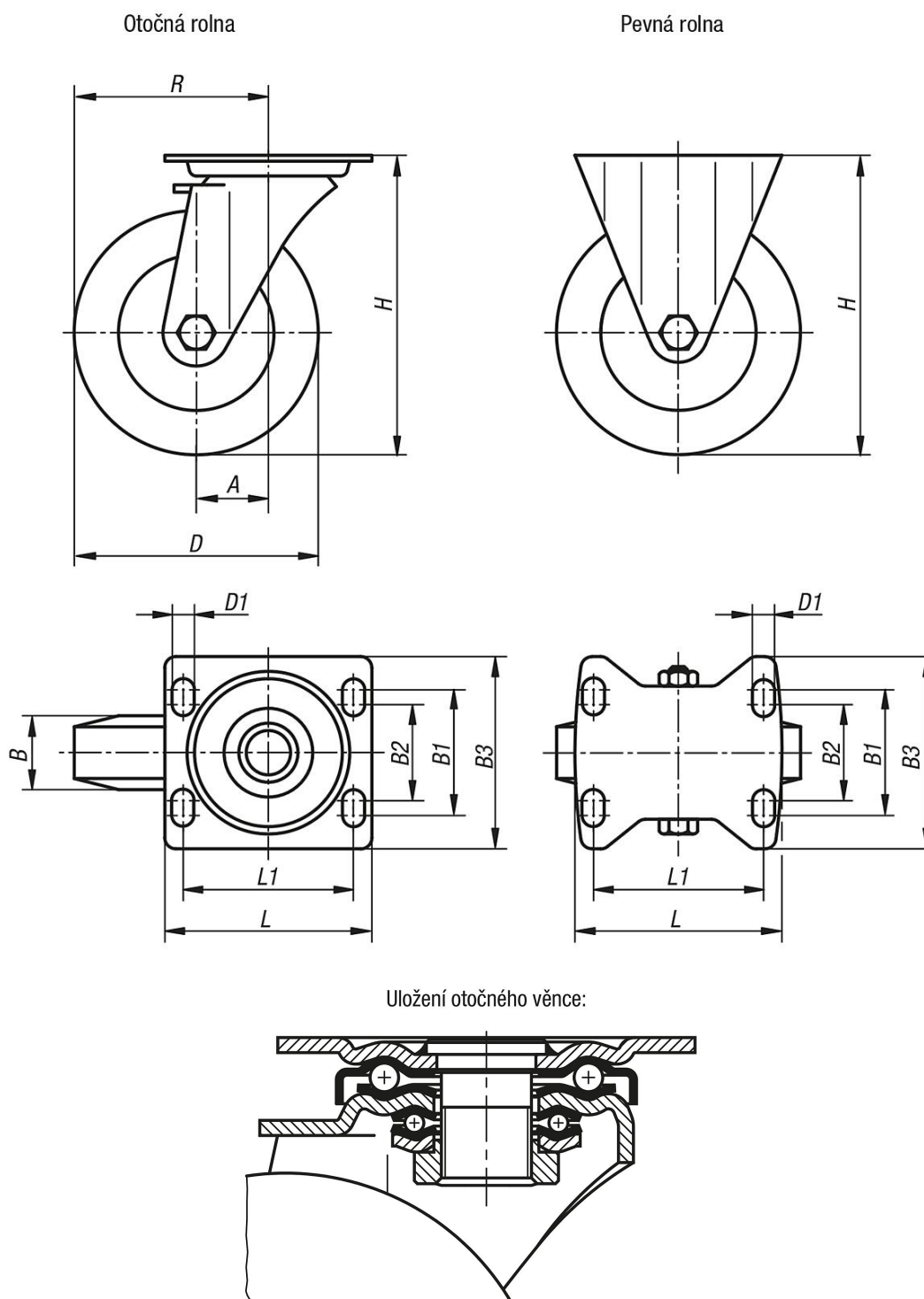
Těleso lisované. Těleso otočné rolly s těžkou vidlicí a základní deskou, s velmi stabilním našroubovaným středovým čepem a pojištěno. Otočný věnec je dodatečně zesílen speciálně tvarovanými a kalenými ložiskovými pánvemi.

#### Upozornění:

Tyto rolly a kola jsou obzvláště necitlivá vůči úderům a nárazům. Kola jsou odolná proti otěru, elastická a nehluká. Osa kola je našroubovaná.

# Otočné a pevné pojezdové rolly z ocelového plechu těžké provedení

## Výkresy



## Přehled zboží

### Otočné a pevné pojezdové rolly z ocelového plechu, těžké provedení

| Objednací číslo | Název       | Provedení 1               | Uložení kola      | A | B  | B1 | B2 | B3  | D   | D1 | H   | L   | L1  | R | Nosnost kg |
|-----------------|-------------|---------------------------|-------------------|---|----|----|----|-----|-----|----|-----|-----|-----|---|------------|
| K1768.125501    | Pevná rolna | bez zajišťovacího systému | kuličková ložiska | - | 50 | 80 | 75 | 110 | 125 | 11 | 170 | 140 | 105 | - | 500        |
| K1768.160501    | Pevná rolna | bez zajišťovacího systému | kuličková ložiska | - | 50 | 80 | 75 | 110 | 160 | 11 | 202 | 140 | 105 | - | 700        |

## Otočné a pevné pojezdové rolly z ocelového plechu těžké provedení

### Přehled zboží

| Objednáací číslo    | Název        | Provedení 1                       | Uložení<br>kola   | A  | B  | B1 | B2 | B3  | D   | D1 | H   | L   | L1  | R     | Nosnost<br>kg |
|---------------------|--------------|-----------------------------------|-------------------|----|----|----|----|-----|-----|----|-----|-----|-----|-------|---------------|
| <b>K1768.200501</b> | Pevná rolka  | bez zajišťovacího systému         | kuličková ložiska | -  | 50 | 80 | 75 | 110 | 200 | 11 | 245 | 140 | 105 | -     | 900           |
| <b>K1768.12550</b>  | Otočná rolka | bez zajišťovacího systému         | kuličková ložiska | 55 | 50 | 80 | 75 | 110 | 125 | 11 | 170 | 140 | 105 | 117,5 | 500           |
| <b>K1768.16050</b>  | Otočná rolka | bez zajišťovacího systému         | kuličková ložiska | 65 | 50 | 80 | 75 | 110 | 160 | 11 | 202 | 140 | 105 | 145   | 700           |
| <b>K1768.20050</b>  | Otočná rolka | bez zajišťovacího systému         | kuličková ložiska | 70 | 50 | 80 | 75 | 110 | 200 | 11 | 245 | 140 | 105 | 170   | 900           |
| <b>K1768.125502</b> | Otočná rolka | se zajišťovacím systémem stop-top | kuličková ložiska | 55 | 50 | 80 | 75 | 110 | 125 | 11 | 170 | 140 | 105 | 117,5 | 500           |
| <b>K1768.160502</b> | Otočná rolka | se zajišťovacím systémem stop-top | kuličková ložiska | 65 | 50 | 80 | 75 | 110 | 160 | 11 | 202 | 140 | 105 | 145   | 700           |
| <b>K1768.200502</b> | Otočná rolka | se zajišťovacím systémem stop-top | kuličková ložiska | 70 | 50 | 80 | 75 | 110 | 200 | 11 | 245 | 140 | 105 | 170   | 900           |