

Šestihhranná matice z nerezové oceli s těsnicím kroužkem v provedení Hygienic DESIGN

Popis zboží/obrázky produktu



Popis

Popis výrobku:

Šroubový systém Hygienic DESIGN byl vyvinut speciálně pro použití v potravinářském průmyslu. Zvláštní důraz byl kladen na geometrii optimalizovanou pro čištění a drsnost povrchu $Ra \leq 0,8 \mu\text{m}$. Rychlé a snadné vkládání výrobku díky předem namontovanému těsnicímu kroužku doplňuje celkové balení.

Materiál:

Šestihhranná matice: nerezová ocel 1.4404.

Těsnicí kroužek: EU10/2011 a FDA-konformní termoplast (POM).

Provedení:

Šestihhranná matice: nerezová ocel, leštěná nebo neleštěná.

Těsnicí kroužek: RAL5002 - ultramarínová modř (POM).

Upozornění:

Dosedací plocha těsnicího kroužku musí být v ideálním případě rovná a kolmá ke šroubovému otvoru a musí mít drsnost povrchu $Ra \leq 0,8 \mu\text{m}$.

Těsnicí kroužek nevhodný pro čištění kyselinami (hodnota $\text{pH} < 4$) a oxidačními prostředky.

Teplotní rozsah:

-20 °C až +100 °C (POM).

Přednosti:

Předmontovaný, vyměnitelný těsnicí kroužek.

Potravinářské materiály.

Geometrie optimalizovaná pro čištění.

Na vyžádání:

Nadstandardní provedení.

Pozor:

Vhodnost šroubení Hygienic DESIGN pro případ použití musí ověřit uživatel. V závislosti na zatížení a vnějších vlivech (teplota, čisticí médium, médium výrobku) je třeba těsnicí kroužek pravidelně kontrolovat a v případě potřeby vyměnit.

Rozsah dodávky:

Šestihhranná matice včet. těsnicího kroužku.

Příslušenství:

Těsnicí kroužky K1649.

Šrouby se šestihhrannou hlavou z nerezové oceli s těsnicími kroužky K1647.

Nástrčná hlava klíče s plastovými vložkami K1361.

Očkový / otevřený klíč s ochranným nástavcem K1362.

Provedení závitu:

M4 - M16.

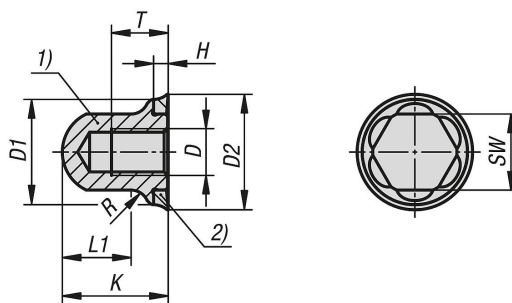
Odkaz na výkres:

1) Šestihhranná matice

2) Těsnicí kroužek

Šestihránná matice z nerezové oceli s těsnicím kroužkem v provedení Hygienic DESIGN

Výkresy



Přehled zboží

Šestihránná matice z nerezové oceli, s těsnicím kroužkem v provedení Hygienic DESIGN

| Objednací číslo | Povrch základního tělesa | D | D1 | D2 | H | K | L1 | R | SW | T |
|-----------------|--------------------------|-----|----|-------|-----|------|------|---|----|------|
| K1648.1104 | leštěno | M4 | 10 | 11,25 | 2 | 11,1 | 5,9 | 3 | 7 | 4,8 |
| K1648.1105 | leštěno | M5 | 12 | 13,25 | 2 | 13,1 | 7,4 | 3 | 8 | 6 |
| K1648.1106 | leštěno | M6 | 14 | 15,74 | 2,5 | 15,1 | 9,1 | 3 | 10 | 7,2 |
| K1648.1108 | leštěno | M8 | 18 | 19,74 | 2,5 | 18,1 | 11,7 | 3 | 13 | 9,6 |
| K1648.1110 | leštěno | M10 | 22 | 23,74 | 2,5 | 22,1 | 15 | 4 | 16 | 12 |
| K1648.1112 | leštěno | M12 | 26 | 28,25 | 3 | 25,1 | 16,1 | 5 | 18 | 14,4 |
| K1648.1116 | leštěno | M16 | 35 | 37,25 | 3 | 32,1 | 21,8 | 6 | 24 | 19,2 |
| K1648.2104 | neleštěno | M4 | 10 | 11,25 | 2 | 11,1 | 5,9 | 3 | 7 | 4,8 |
| K1648.2105 | neleštěno | M5 | 12 | 13,25 | 2 | 13,1 | 7,4 | 3 | 8 | 6 |
| K1648.2106 | neleštěno | M6 | 14 | 15,74 | 2,5 | 15,1 | 9,1 | 3 | 10 | 7,2 |
| K1648.2108 | neleštěno | M8 | 18 | 19,74 | 2,5 | 18,1 | 11,7 | 3 | 13 | 9,6 |
| K1648.2110 | neleštěno | M10 | 22 | 23,74 | 2,5 | 22,1 | 15 | 4 | 16 | 12 |
| K1648.2112 | neleštěno | M12 | 26 | 28,25 | 3 | 25,1 | 16,1 | 5 | 18 | 14,4 |
| K1648.2116 | neleštěno | M16 | 35 | 37,25 | 3 | 32,1 | 21,8 | 6 | 24 | 19,2 |