

Teleskopické lišty, ocelové pro boční montáž, extra výsuv, nosnost do 160 kg

Popis zboží/obrázky produktu



Popis

Materiál:

Lišty z oceli.
Kuličkové klece z oceli.
Kuličky z oceli.

Provedení:

Lišty pozinkované.
Kuličkové klece pozinkované.
Kuličky kalené.

Pokyny k objednání:

Prodej po párech.

Upozornění:

U teleskopických lišt s extra vysunutím je zdvih vyšší než montážní délka. Zaskočení do blokovací polohy. Dynamická zatěžovací kapacita teleskopických lišt uvádí maximální zatížitelnost svisle namontovaného páru teleskopických lišt při využití plné dráhy výsuvu.

Uvedené nosnosti byly stanovené při vzdálenosti lišt 450 mm a vztahují se na maximální hodnoty u 10.000 cyklů resp. 80.000 cyklů.

Nejsou vhodné pro horizontální montáž.

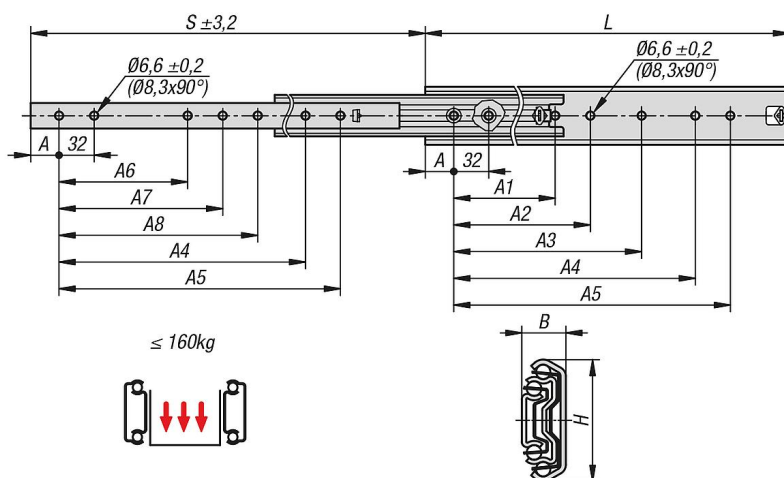
Teplotní rozsah:

-20 °C - +70 °C.

Přednosti:

Zaskočení v uzavřené poloze
Lehký chod
Vysoká senzibilita přesným vedením

Výkresy



Přehled zboží

Teleskopické lišty, ocelové pro boční montáž, extra výsuv, nosnost do 160 kg

Přehled zboží

Teleskopické lišty, ocelové, pro boční montáž, extra výsuv, nosnost do 160 kg

Objednací číslo	Montáž	Typ výrobku	Nosnost na jeden pár (80.000 cyklů) kg	Nosnost na jeden pár (10.000 cyklů) kg	Druh balení
K1718.0300	boční montáž	standardní	120	130	1 kus = 1 pár
K1718.0350	boční montáž	standardní	120	140	1 kus = 1 pár
K1718.0400	boční montáž	standardní	130	150	1 kus = 1 pár
K1718.0450	boční montáž	standardní	140	160	1 kus = 1 pár
K1718.0500	boční montáž	standardní	140	160	1 kus = 1 pár
K1718.0550	boční montáž	standardní	140	160	1 kus = 1 pár
K1718.0600	boční montáž	standardní	120	150	1 kus = 1 pár
K1718.0700	boční montáž	standardní	110	130	1 kus = 1 pár
K1718.0790	boční montáž	standardní	100	100	1 kus = 1 pár
K1718.0900	boční montáž	standardní	80	90	1 kus = 1 pár
K1718.1000	boční montáž	standardní	70	80	1 kus = 1 pár
K1718.1100	boční montáž	standardní	60	70	1 kus = 1 pár

Objednací číslo	A	A1	A2	A3	A4	A5	A6	A7	A8	B	H	Zdvih S	L
K1718.0300	26	-	-	-	192	224	-	-	-	19,1	53,1	323,5	300
K1718.0350	26	-	-	-	224	256	-	-	-	19,1	53,1	373,5	350
K1718.0400	26	-	160	192	288	320	128	160	-	19,1	53,1	423,5	400
K1718.0450	26	-	160	192	320	352	128	160	-	19,1	53,1	473,5	450
K1718.0500	26	-	192	224	384	416	160	192	-	19,1	53,1	523,5	500
K1718.0550	26	-	192	224	416	448	160	192	-	19,1	53,1	573,5	550
K1718.0600	26	-	256	288	480	512	192	256	-	19,1	53,1	623,5	600
K1718.0700	26	288	320	544	576	608	256	288	544	19,1	53,1	723,5	700
K1718.0790	26	-	352	384	672	704	320	352	384	19,1	53,1	803,5	790
K1718.0900	26	-	448	480	768	800	352	384	416	19,1	53,1	923,5	900
K1718.1000	26	448	480	512	864	896	448	480	-	19,1	53,1	1023,5	1000
K1718.1100	26	448	544	576	992	1024	448	480	512	19,1	53,1	1123,5	1100