

Teleskopické lišty, z nerezové oceli, pro boční montáž extra výsuv, nosnost do 90 kg

Popis zboží/obrázky produktu



Popis

Materiál:

Lišty z nerezové oceli 1.4301.
Kuličková klec z nerezové oceli 1.4301.
Kuličky z nerezové oceli 1.4034.

Provedení:

Lišty bez povrchové úpravy.
Kuličkové klece bez povrchové úpravy.
Kuličky bez povrchové úpravy.

Pokyny k objednání:

Prodej po párech.

Upozornění:

U teleskopických lišt s extra vysunutím je zdvih vyšší než montážní délka. Zaskočení do otevřené polohy. Pohybem odjišťovací páčky lze zásuvku snadno vyjmout a oddělit od vedení.

Dynamická zatěžovací kapacita teleskopických lišt uvádí maximální zatížitelnost svisle namontovaného páru teleskopických lišt při využití plné dráhy výsuvu. Uvedené nosnosti byly stanovené při vzdálenosti lišt 400 mm a vztahují se na maximální hodnoty u 10.000 cyklů.

U horizontální montáže je nosnost o 75% nižší.

Výška hlavy upevňovacích šroubů by neměla přesáhnout 2,5 mm, jinak hrozí nebezpečí kolize s jinými částmi lišty.

Přednosti:

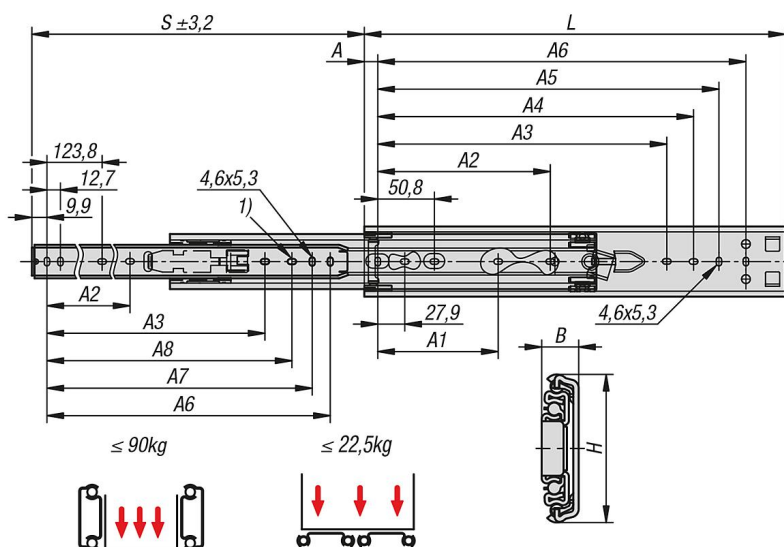
Zaskočení v otevřené poloze
Rychlé přední odpojení

Odkaz na výkres:

1) Montážní otvor u K1716.0305 není k dispozici

Teleskopické lišty, z nerezové oceli, pro boční montáž extra výsuv, nosnost do 90 kg

Výkresy



Přehled zboží

Teleskopické lišty, z nerezové oceli, pro boční montáž, extra výsuv, nosnost do 90 kg

Objednací číslo	Montáž	Typ výrobku	Nosnost na jeden pár v kg	Druh balení
K1716.0305	boční montáž	standardní	56	1 kus = 1 pár
K1716.0356	boční montáž	standardní	68	1 kus = 1 pár
K1716.0406	boční montáž	standardní	80	1 kus = 1 pár
K1716.0457	boční montáž	standardní	85	1 kus = 1 pár
K1716.0508	boční montáž	standardní	90	1 kus = 1 pár
K1716.0559	boční montáž	standardní	90	1 kus = 1 pár
K1716.0610	boční montáž	standardní	90	1 kus = 1 pár
K1716.0660	boční montáž	standardní	87	1 kus = 1 pár

Objednací číslo	A	A1	A2	A3	A4	A5	A6	A7	A8	B	H	Zdvih S	L
K1716.0305	15,9	-	-	-	209,6	235	260,4	247,7	-	12,7	51,6	330	305
K1716.0356	15,9	-	-	-	260,4	285,8	311,2	298,5	285,8	12,7	51,6	381	356
K1716.0406	15,9	123,8	-	-	311,2	336,6	362	349,3	336,6	12,7	51,6	432	406
K1716.0457	15,9	123,8	177,8	314,4	362	387,4	412,8	400,1	387,4	12,7	51,6	483	457
K1716.0508	15,9	123,8	203,2	365,3	412,8	438,2	463,6	450,9	438,2	12,7	51,6	533	508
K1716.0559	15,9	123,8	228,6	416,1	463,6	489	514,4	501,7	489	12,7	51,6	584	559
K1716.0610	15,9	123,8	254	466,9	514,4	539,8	565,2	552,5	539,8	12,7	51,6	635	610
K1716.0660	15,9	123,8	279,4	517,7	565,2	590,6	616	603,3	590,6	12,7	51,6	686	660