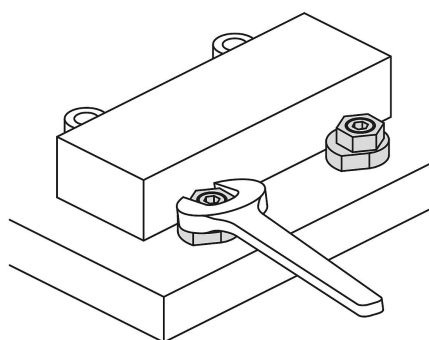
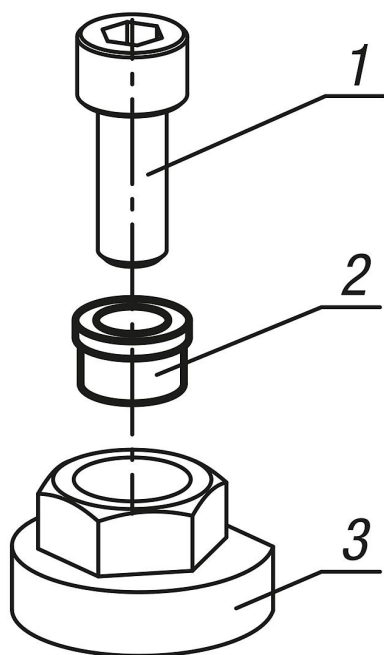


Upínací excentry

Popis zboží/obrázky produktu



Popis

Materiál:

Zušlechtěná ocel.

Provedení:

Brynýrováno.

Montáž:

1. Zajišťovací šroub v pouzdru s nákrůžkem a upínací excentr zavést a pevně přišroubovat k základové desce.
2. Obrobek se upíná utažením upínacího excentru pomocí otevřeného klíče.

Přednosti:

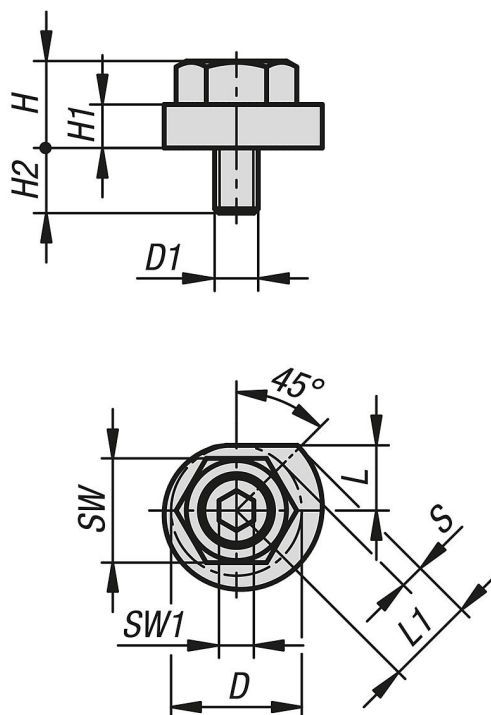
- Kompaktní design
- Rychlé a jednoduché upínání konstrukčních dílů

Odkaz na výkres:

- 1) Zajišťovací šroub
- 2) Pouzdro s nákrůžkem
- 3) Upínací excentr

Upínací excentry

Výkresy



Přehled zboží

Upínací excentry

Objednací číslo	D	D1	H	H1	H2	L	L1	SW	SW1	Upínací síla (kN)	Zdvih S	Utahovací moment max. Nm
K1694.08	24	M8	16	8	12	12	16,4	19	6	5,2	4,4	50
K1694.10	30	M10	20	10	15	15	20,5	24	8	8	5,5	75
K1694.12	34	M12	24	12	18	17	23,2	27	10	9,3	6,2	90