

Ukazatele polohy plastové, elektronické rozhraní IO-Link, provedení B, s magnetickým snímáním

Popis zboží/obrázky produktu



Popis

Materiál:

Plastové pouzdro.
Hřídel z nerezové oceli.
Závit konektoru z mosazi.
Zemnicí přípojka z kovu.

Provedení:

Mosaz poniklovaná.
1x konektor M8 (kódování A), 4pólový, 1x kolík.

Upozornění:

Ukazatele polohy podporující IO-Link se používají ke kontrole nesprávného seřízení formátu, aby se efektivně zkrátily přípravné časy a zvýšila účinnost strojů.

Pomocí dvouřádkového LCD displeje lze zobrazit jak požadovanou, tak i skutečnou hodnotu.

Další dvě LED diody dávají uživateli vizuální signály, zda se požadovaná a skutečná hodnota shodují (LED diody svítí zeleně) nebo neshodují (LED diody svítí červeně). Kromě toho ukazují LED diody uživateli, kterým směrem musí být aplikace přestavena, aby se dosáhlo požadované polohy.

Ukazatele polohy K1657.1530 a K1657.1650 jsou s aplikací propojeny hřídelem. Poloha aplikace se určuje pomocí robustních senzorů magnetickým snímáním.

Ukazatele polohy K1657.1531 a K1657.1651 se instalují přímo na aplikaci. Poloha se určuje pomocí magnetického snímače (K1658) a magnetické pásky (K1663). Vhodné pouze pro lineární měření délky.

Na vyžádání:

Osvědčení o shodě.

Rozsah dodávky:

Ukazatel polohy.
Montážní návod.

Příslušenství:

Ukazatele polohy K1657.1530 a K1657.1650:
Redukční pouzdro K0412.20**.

Ukazatele polohy K1657.1531 a K1657.1651:
Magnetický snímač K1658.
Magnetický pásek K1663.

Vezměte na vědomí:

Ukazatele polohy lze integrovat pouze do komunikačního systému IO-Link.

Odkaz na výkres:

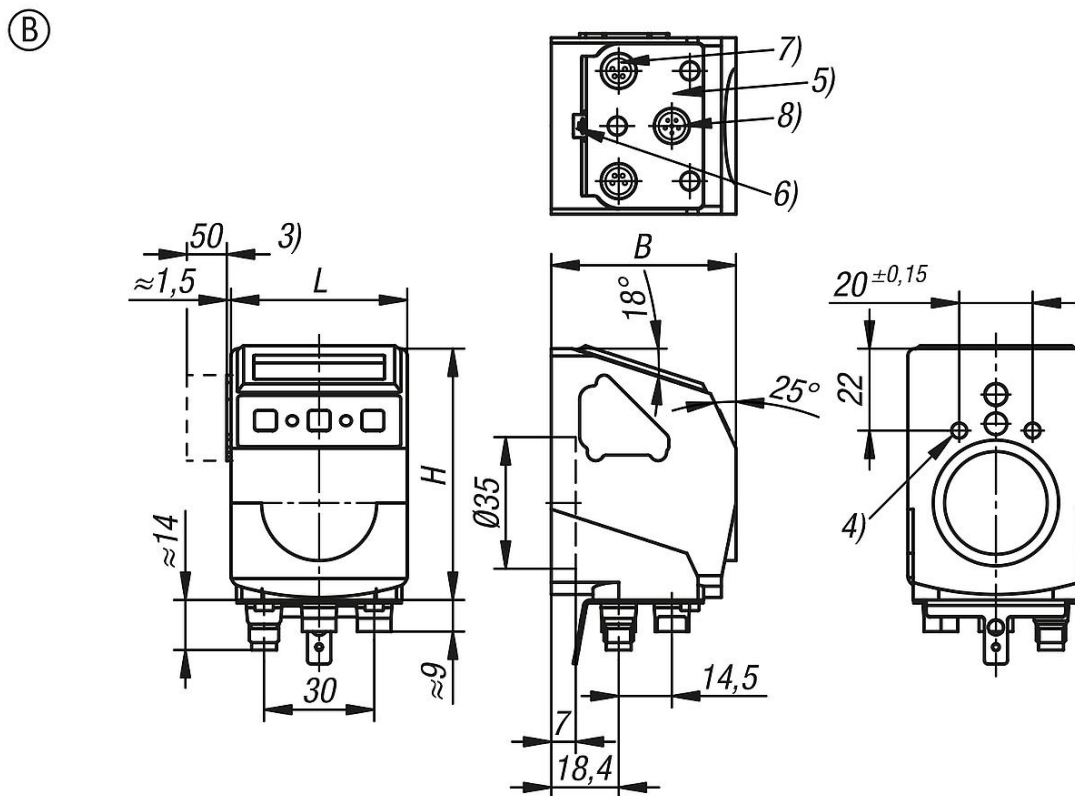
- 1) Podpora kroutícího momentu
- 2) Závitový kolík M3 (2x 120°)
- 3) Min. potřeba místa pro výměnu baterie bez demontáže.
- 4) 2x M5/7 hluboký
- 5) Úsek kontaktů
- 6) Přípojka uzemnění pro plochý konektor 6.3 nebo kabelové oko

Ukazatele polohy plastové, elektronické rozhraní IO-Link, provedení B, s magnetickým snímáním

Popis zboží/obrázky produktu

7) IO-Link M8 konektor (kolíkový kontakt) připojovací kovový závit
8) Snímač

Výkresy



Přehled zboží

| Objednací číslo | Provedení | B | H | L | Druh krytí |
|-----------------|-----------|------|------|----|------------|
| K1657.1531 | B | 50,3 | 68,4 | 48 | IP53 |
| K1657.1651 | B | 50,3 | 68,4 | 48 | IP65 |