

Prizmata pro sady napínáků řetězu, z oceli

Popis zboží/obrázky produktu



Popis

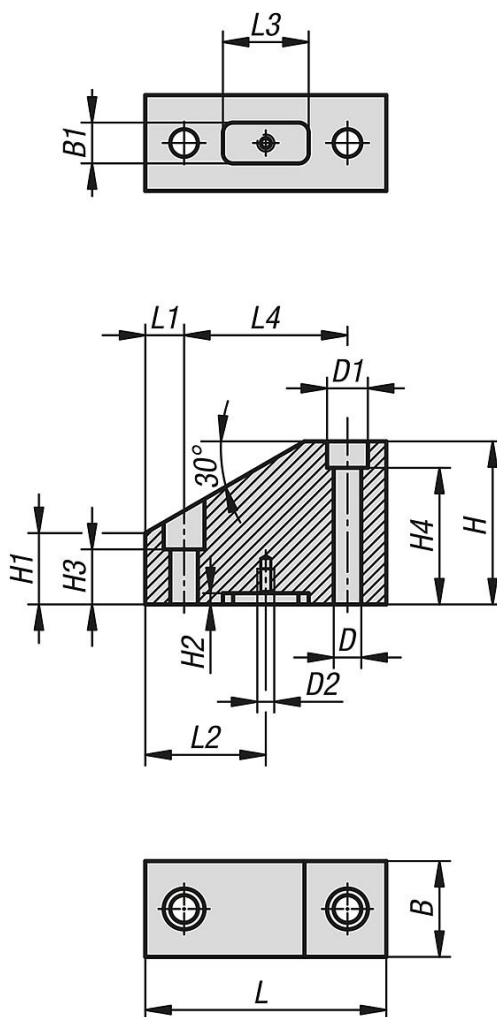
Materiál:
Zušlechtěná ocel.

Provedení:
Brynýrováno.

Upozornění:
Prizmata pro sady napínáků řetězů se používají pro flexibilní polohování obrobku. Prizmata lze ke strojnímu stolu připevnit pomocí vodicích vložek do drážky.

Příslušenství:
Matice pro T-drážky, rozšířená norma DIN 508, K0377.

Výkresy



Prizmata pro sady napínáků řetězu, z oceli

Přehled zboží

Prizmata pro sady napínáků řetězu, z oceli

| Objednací číslo | B | B1 | D | D1 | D2 | H | H1 | H2 | H3 | H4 | L | L1 | L2 | L3 | L4 |
|-----------------------|----|----|------|----|----|-----|----|-----|----|----|-----|----|----|----|-----|
| K1662.11847080 | 47 | 20 | 13,5 | 20 | M6 | 80 | 35 | 5,5 | 27 | 67 | 118 | 19 | 59 | 42 | 80 |
| K1662.14847100 | 47 | 20 | 17,5 | 26 | M6 | 100 | 44 | 5,5 | 33 | 33 | 148 | 24 | 74 | 44 | 100 |