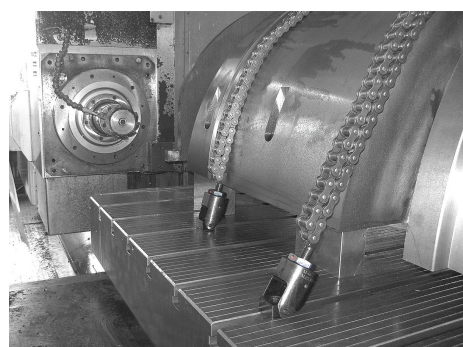
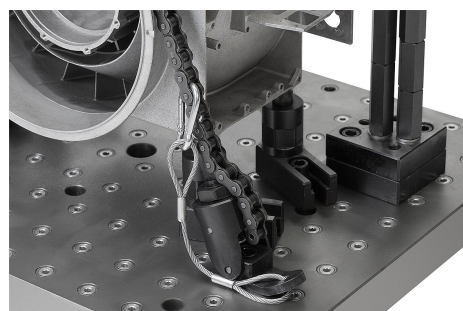
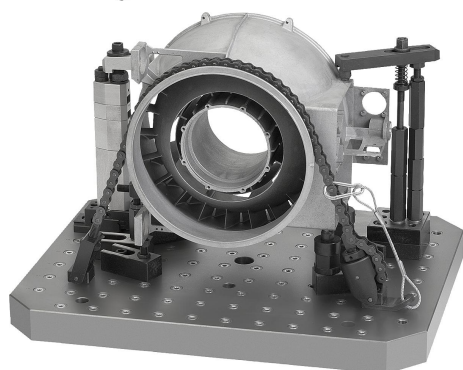


Sady napínáků řetězu, z oceli

Popis zboží/obrázky produktu



Popis

Materiál:

Upínací hák, z oceli.
Protikus, z oceli.
Válečkové řetězy, z oceli.

Provedení:

Ocel zušlechtěná.

Upozornění:

Napínáky řetězů se používají hlavně při konstrukci strojů a zařízení.
Pomocí napínáku řetězu lze bezpečně a efektivně upínat kruhové, neforemné a velké až velmi velké obrobky nejjednodušším a nejrychlejším způsobem.

Vhodné pro válcové obrobky, pouzdra ventilů, písty atd.

Přípevněním plastových prvků lze zátěž působící na obrobek snížit.

Použití:

Délku řetězu a napínací sílu lze předem nastavit na protikuse pomocí rýhované matice. Požadovaný krouticí moment se nastavuje na upínacím háku.

Rozsah dodávky:

Sada napínáků řetězu K1650.15:

- upínací háky.
- protikus.
- 4x válečkový řetěz (2x 492 mm, 1x 238 mm, 1x 15,9 mm).
- 4x závěrné články se závlačkami pro spojení.
- 6x plastové prvky pro zajištění.
- pojistná sada pro napínací řetězy.

Sada napínáků řetězu K1650.40:

- upínací háky.
- protikus.
- 4x válečkový řetěz (1x 991 mm, 1x 483 mm, 1x 229 mm, 1x 25,4 mm).
- 4x závěrné články se závlačkami pro spojení.
- 6x plastové prvky pro zajištění.
- pojistná sada pro napínací řetězy.

Příslušenství:

Válečkové řetězy z oceli pro sady napínáků řetězů K1655.

Ocelové napínáky pro sady napínáků řetězů K1656.

Ocelová prizmata pro sady napínáků řetězů K1662.

Matice pro T-drážky DIN 508 prodloužená, K0377.

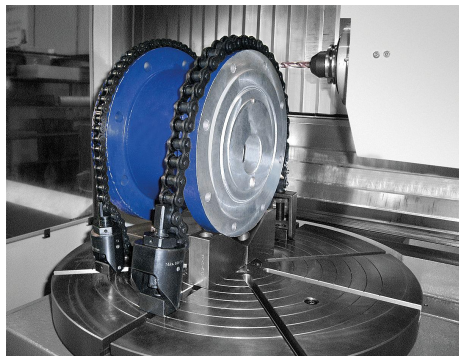
Šrouby s válcovou hlavou a vnitřním šestihranem DIN EN ISO 4762, K0869.

Vezměte na vědomí:

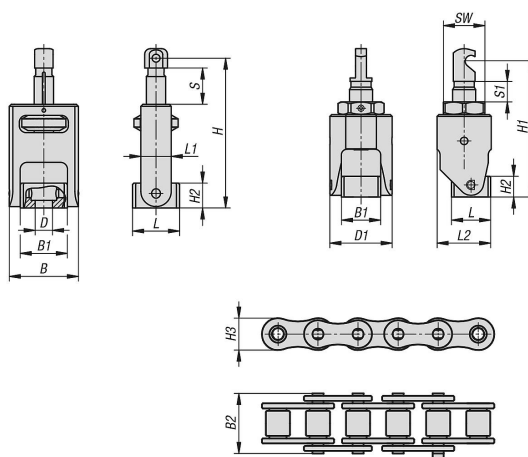
- Úhel rozevření řetězu by neměl překročit 30°.
- Maximálně dovolené utahovací momenty.

Sady napínáků řetězu, z oceli

Popis zboží/obrázky produktu



Výkresy



Přehled zboží

Sady napínáků řetězu, z oceli

Objednací číslo	B	B1	B2	D	D1	H max.	H min.	H1 max.	H1 min.	H2	H3	Zdvih S	L	L1	L2	S1	SW	max. kroučicí moment Nm	Upínací síla max. kN
K1650.15	50	34	20	M12	54	108	83	118	100	18	15	25	34	21	46,5	18	36	45	15
K1650.40	64	44	33	M16	70	146	110	153	122	25	21	36	37	29	61,5	31	46	90	40