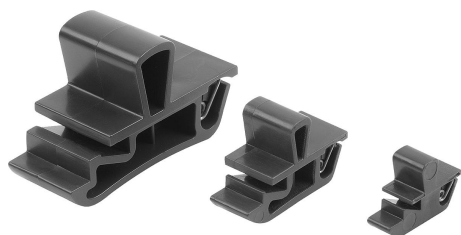
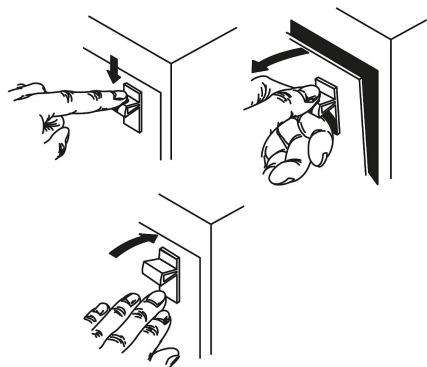
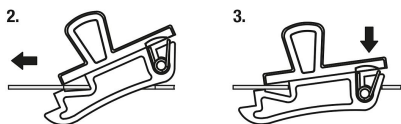
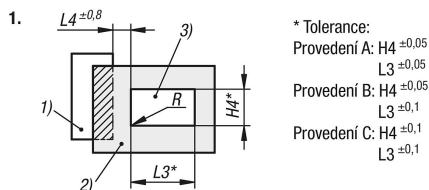


Západkové uzávěry z plastu s rukojetí, zaskakovací

Popis zboží/obrázky produktu



Montáž:



Popis

Materiál:

Uzávěr PC/ABS.

Pružina z nerezové oceli 1.4310.

Provedení:

Uzávěr černý.

Pružina, bez povrchové úpravy.

Upozornění:

Západkové uzávěry jsou určeny pro zapuštěnou instalaci do dveří, klapek a krytů.

K dispozici ve třech různých velikostech pro různé tloušťky křídla dveří.

Vznětlivost: v seznamu uvedeno UL94-HB.

Způsob ovládání:

Posunutím rukojeti se zámek uvede do otevřené polohy a dveře lze otevřít. Zamykání se automaticky zajistí přitisknutím dveří pomocí pružiny.

Použití:

- Automobilový průmysl
- Lékařská technika
- Strojírenství
- Výroba přístrojů
- Průmyslové skříně

Montáž:

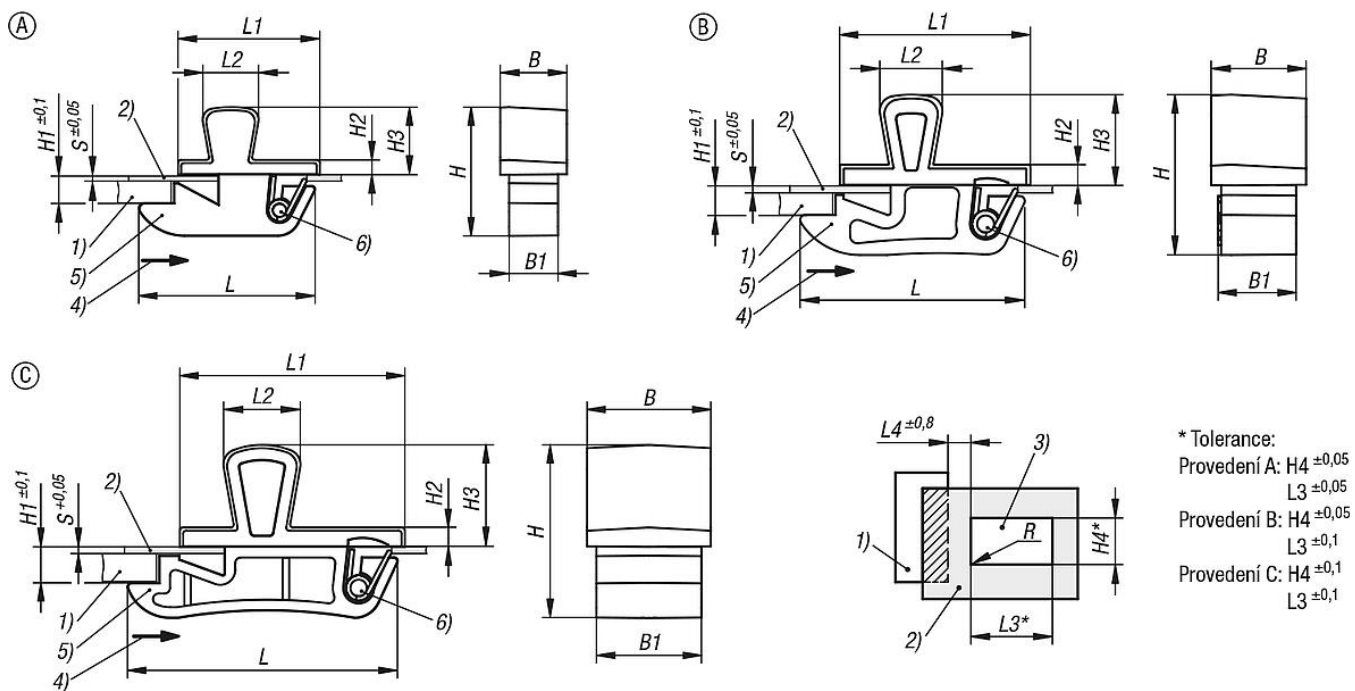
1. Montážní výřez bez otřepů zhotovte podle náčrtku.
2. Zatlačte přední část uzávěru do výřezu a zatlačte jej dopředu.
3. Stisknutím dolů uzávěr zajistěte.

Odkaz na výkres:

- 1) Rám
- 2) Křídlo dveří
- 3) Montážní výřez
- 4) Směr ovládání
- 5) Uzávěr
- 6) Pružina

Západkové uzávěry z plastu s rukojetí, zaskakovací

Výkresy



Přehled zboží

Západkové uzávěry z plastu s rukojetí, zaskakovací

Objednací číslo	Provedení	B	B1	H	H1=celková přídržná plocha	H2	H3	H4	L	L1	L2	L3	L4	R	Max. provozní zátížení v N	Rozsah teplotních hodnot °C	S=tloušťka dveřního křídla v mm
K1652.211060	A	6	4,4	11,6	2,2	1,3	6,1	4,57	15,9	12,75	5	8,33	4,8	max. 0,1	25	-40 do 60	0,6
K1652.215090	B	9,5	7,8	15,5	2,65	2,1	9,1	8,2	22,5	19,05	6,3	12,7	6,4	max. 0,1	90	-40 do 60	0,8
K1652.222160	C	16,5	14	23,1	4,5	2,6	13,6	14,3	36	30	10,3	22,2	9,5	max. 0,1	130	-40 do 60	1