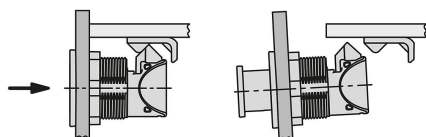


Západkové uzávěry z plastu s tlačítkem

Popis zboží/obrázky produktu



Způsob ovládání:



Popis

Materiál:

PC/ABS.

Provedení:

černé, pochromované, bílé nebo béžové.

Upozornění:

Díky zapuštěnému tlačítku jsou tyto západkové uzávěry určeny pro zapuštěnou instalaci do dveří, klapek a krytů.

Vznětlivost: v seznamu uvedeno UL94-HB.

Max krouticí moment pro zašroubování matice: 4,2 Nm.

Způsob ovládání:

Není-li aktivováno, je tlačítko v jedné rovině s pouzdem. Stiskem ovládacího prvku tlačítko vyskočí a dveře lze otevřít tahem. Zamykání se automaticky zajistí přitisknutím dveří. Opětovným stisknutím tlačítka obnovíte nefunkční stav.

Použití:

- Automobilový průmysl
- Lékařská technika
- Strojírenství
- Výroba člunů a lodí
- Letectví a kosmonautika
- Nábytkářský průmysl

Montáž:

1. Montážní výřez zhotovte podle náčrtku.
2. Umístění montážního úhelníku
3. Upevnění ze zadní strany pomocí montážní matice.

Rozsah dodávky:

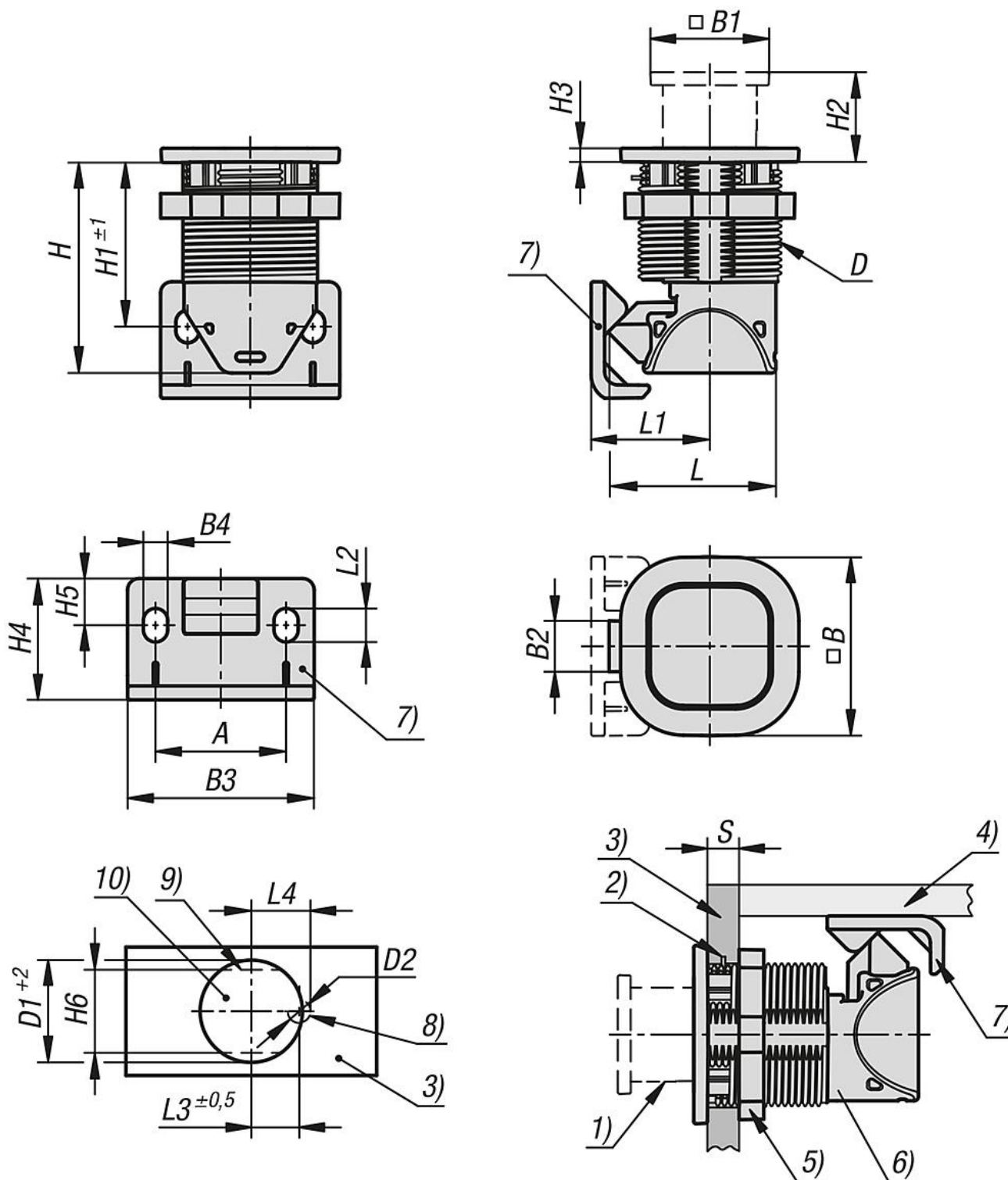
Montážní matice a montážní úhelník jsou součástí dodávky. Šrouby (M5) pro montážní úhelník nejsou součástí dodávky.

Odkaz na výkres:

- 1) Tlačítko
- 2) Vodicí čep proti pootočení
- 3) Křídlo dveří
- 4) Rám
- 5) Montážní matice
- 6) Pouzdro
- 7) Montážní úhelník
- 8) Pro vodicí čep (volitelně)
- 9) Výřez proti pootočení (volitelně)
- 10) Montážní výřez

Západkové uzávěry z plastu s tlačítkem

Výkresy



Přehled zboží

Západkové uzávěry z plastu s tlačítkem

Západkové uzávěry z plastu s tlačítkem

Přehled zboží

Objednací číslo	Barva základního tělesa	A	B	B1	B2	B3	B4	D	D1	D2	H	H1	H2
K1653.247400	černá	28	40	26,5	12	40	5,2	M32x1,5	32	7	47	36,6	17
K1653.247401	chromováno	28	40	26,5	12	40	5,2	M32x1,5	32	7	47	36,6	17
K1653.247402	bílá	28	40	26,5	12	40	5,2	M32x1,5	32	7	47	36,6	17
K1653.247403	běžová	28	40	26,5	12	40	5,2	M32x1,5	32	7	47	36,6	17

Objednací číslo	Barva základního tělesa	H3	H4	H5	H6	L	L1	L2	L3	L4	Max. provozní zatížení v N	Rozsah teplotních hodnot °C	S=tloušťka dveřního křídla v mm
K1653.247400	černá	3,2	26	10	30,2	37,55	26,5	7,2	15	18,5	310	-30 do 60	1,2-19
K1653.247401	chromováno	3,2	26	10	30,2	37,55	26,5	7,2	15	18,5	310	-30 do 60	1,2-19
K1653.247402	bílá	3,2	26	10	30,2	37,55	26,5	7,2	15	18,5	310	-30 do 60	1,2-19
K1653.247403	běžová	3,2	26	10	30,2	37,55	26,5	7,2	15	18,5	310	-30 do 60	1,2-19