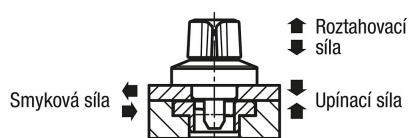


Otočný upínací uzávěr z nerezové oceli, otočná hlavice z plastu

Popis zboží/obrázky produktu



Popis

Popis výrobku:

Otočné upínací uzávěry slouží k rychlé a snadné výměně a uzamknutí zařízení nebo klapek.

Upínání bez použití nářadí zkracuje přípravný čas.

Materiál:

Pouzdro z nerezové oceli.

Čepy z oceli.

Kolík, nerezová ocel.

Otočná hlavice, termoplast PA (polyamid).

Provedení:

Pouzdro lesklé.

Čepy poniklované.

Kolík, bez povrchové úpravy.

Otočná hlavice PA, vyztučená skelnými vlákny, černá.

Upozornění:

Upevňovací šrouby M2 nebo M3 z nerezové oceli jsou součástí dodávky.

Možnost montáže 1 pro tloušťky desek 6 mm.

Možnost montáže 2 pro tloušťky desek > 6 do 14 mm.

Způsob ovládní:

Zajistěte, aby otočná hlavice byla v poloze "OFF" a stopka zasunutá.

Otočný upínací uzávěr nasuňte nebo nasadte na předmontovanou upínací desku.

Otočnou hlavici zatlačte dolů a otočte do polohy "ON".

Při úplném sevření zazní signál zaskočení.

Příslušenství:

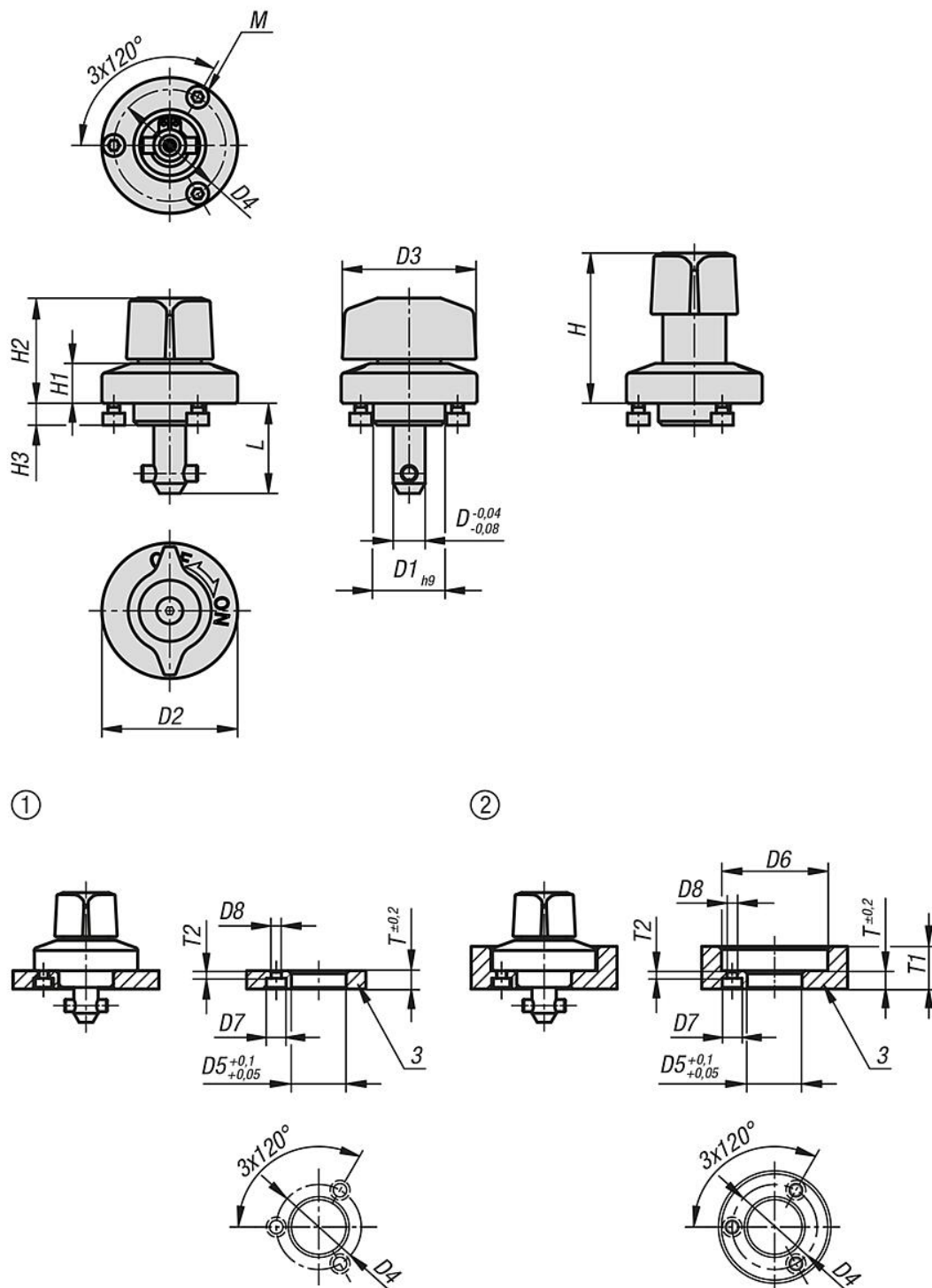
Upínací desky K1062

Odkaz na výkres:

- 1) Možnost montáže 1
- 2) Možnost montáže 2
- 3) Deska

Otočný upínací uzávěr z nerezové oceli, otočná hlavice z plastu

Výkresy



Přehled zboží

Objednací číslo	Materiál komponenty	Provedení	2	D	L	D1	D2	D3	D4	H	H1	H2	H3	M	D5	D6	D7	D8	T	T1	T2	Upínací síla N	Smyková síla kN	Roztahovací síla F kN	Teplotná odolnost
K1558.516	polyamid	čep z oceli	5	15,5	14	25	25	21	30	6,5	20	5,5	5,5	M2x3	14	26	4,4	2,4	6-10	2,5	60	1,8	1,2	≤130 °C	
K1558.817	polyamid	čep z oceli	8	17	18	34	34	28	38	10	26,5	5,5	5,5	M3x4	18	35	6,5	3,4	6-14	2,5	90	3,2	0,4	≤130 °C	

Otočný upínací uzávěr z nerezové oceli, otočná hlavice z plastu

Přehled zboží
