

Upínací páky s lícovaným otvorem, 20 stupňů

Popis zboží/obrázky produktu



Popis

Materiál:

Ocelové části třídy pevnosti 5.8.
Plastová kulová koncovka, černá.

Provedení:

Brynýrováno.

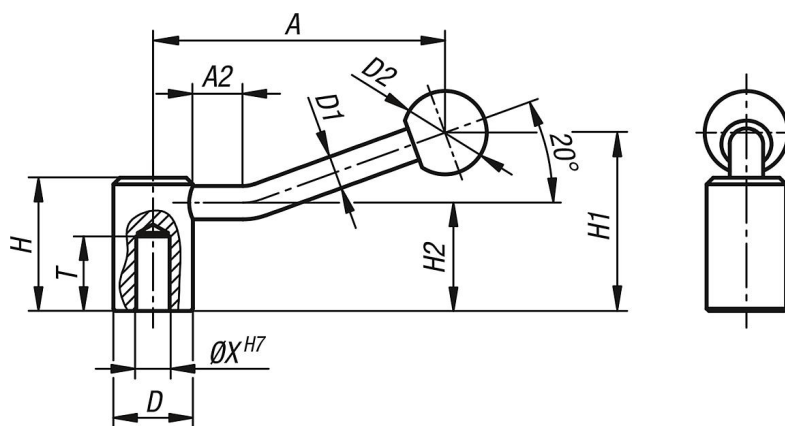
Upozornění:

Upínací páky je možné použít pro jednoduché případy upínání, resp. pro přepínání.
K tomu je zapotřebí dostatek prostoru, aby bylo možné upínací pákou otočit o 360°.

Na vyžádání:

Odlišná provedení závitů, lícovaných otvorů, nadstandardní provedení.
Rozměr A je možné za příplatek dodat i v jiných délkách.

Výkresy



Přehled zboží

Upínací páky

Objednací číslo	Druh upevnění	X	T	A=Délka držadla	A2	D	D1	D2	H	H1	H2
K0176.110	lícovaný otvor	10	22	84,5	15	24	10	25	40	52,5	32,5
K0176.112	lícovaný otvor	12	25	100	15	28	12	32	46	61	36,5
K0176.114	lícovaný otvor	14	25	100	15	28	12	32	46	61	36,5
K0176.116	lícovaný otvor	16	28	121	15	33	13	32	52	72	41
K0176.120	lícovaný otvor	20	32	123	15	41	13	32	61	80	49