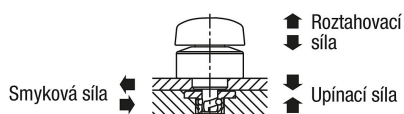


Otočný upínací uzávěr z nerezové oceli, úchyt z plastu

Popis zboží/obrázky produktu



Popis

Popis výrobku:

Otočné upínací uzávěry slouží k rychlé a snadné výměně a uzamknutí zařízení nebo klapky.

Upínání bez použití nářadí zkracuje přípravný čas.

Materiál:

Pouzdro, nerezová ocel.

Čep z oceli.

Otočná hlavice termoplast PA (polyamid)

Provedení:

Pouzdro lesklé.

Čep, poniklovaný.

Otočná hlavice PA vyztužený skelnými vlákny, černý.

Upozornění:

Upevňovací šrouby M3 z nerezové oceli jsou součástí dodávky.

Možnost montáže 1 pro tloušťky desek 6 mm.

Možnost montáže 2 provedení B pro tloušťky desek > 6 do 14 mm.

Způsob ovládní:

Zajistěte, aby otočná hlavice byla v poloze "OFF".

Otočný upínací uzávěr nasadte na předmontovanou upínací desku.

Otočnou hlavici otočte do polohy "ON".

Při úplném sevření zazní signál zaskočení.

Příslušenství:

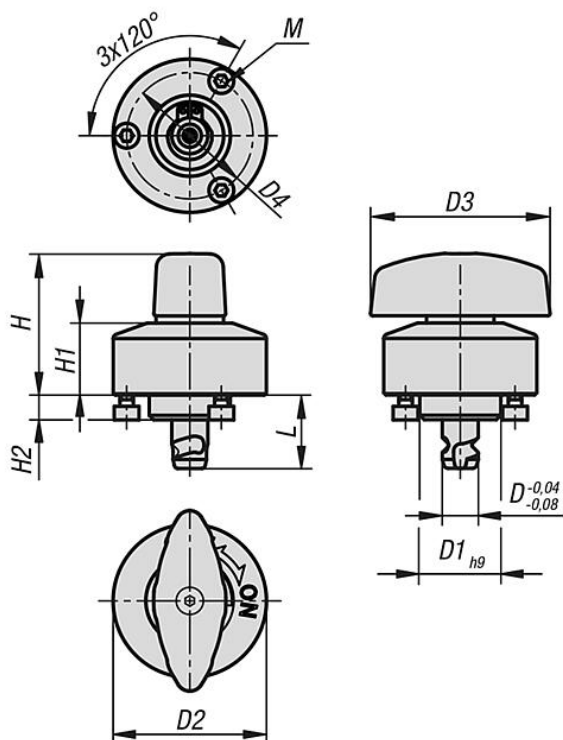
Upínací desky K1560

Odkaz na výkres:

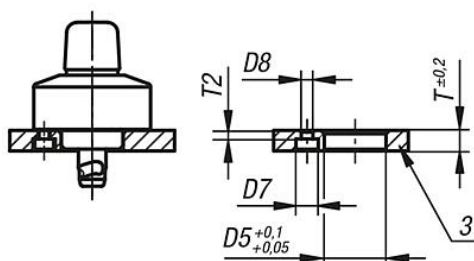
1) Deska

Otočný upínací uzávěr z nerezové oceli, úchyt z plastu

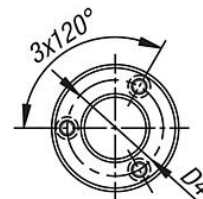
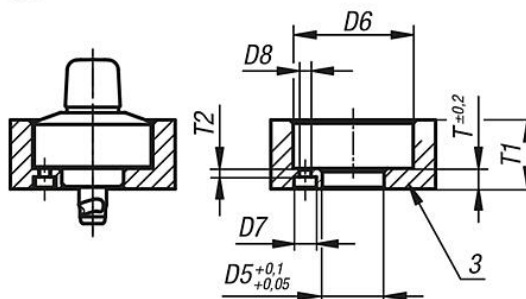
Výkresy



①



②



Přehled zboží

Objednací číslo	Materiál komponenty	Provedení	2	D	L	D1	D2	D3	D4	H	H1	H2	M	D5	D6	D7	D8	T	T1	T2	Upínací síla N	Smyková síla kN	Roztahovací síla F kN	Teplotná odolnost
K1559.816	polyamid	čep z oceli	8	16,3	18	34	40	28	31,5	16	5,5	M03X0,5	18	35	6,5	3,4	6	6-20	2,5	400	4,8	1,6	≤130 °C	

Otočný upínací uzávěr z nerezové oceli, úchyt z plastu

Přehled zboží
