

## Upínací páka ze zinkového tlakového odlitku, s vnitřním závitem a zesilovačem upínací síly, se závitovou vložkou z nerezové oceli

Popis zboží/obrázky produktu



### Popis

#### Popis výrobku:

U upínacích pák s integrovaným zesilovačem upínací síly lze zvýšit upínací sílu v porovnání se standardními upínacími pákami až o 75 %.

Dále lze tento výrobek použít i pro osoby s omezenou silou ruky (např. při rehabilitaci), aby s malým vynaložením síly docílily srovnatelné upínací síly. K uvolnění upínací páky je rovněž nutná menší ruční síla.

Zvýšení upínací síly se dosahuje zabudovaným axiálním jehlovým ložiskem, které při upínání vyvozuje velmi malé plošné tření na pevné dosedací ploše. Kalené příložné kotouče jsou dimenzovány pro vysoké upínací síly a ložisko svou vysokou nosností zaručuje dlouhou životnost.

Díky velké, pevné dosedací ploše je upnutý díl trvale chráněn. Podložka již není více zapotřebí.

#### Materiál:

Ovládací úchyt ze zinkového tlakového odlitku podle DIN EN 12844.  
Ocelové části z nerezové oceli 1.4305.

#### Provedení:

Ovládací úchyt potažený umělou hmotou.  
Ocelové části bez povrchové úpravy.  
Axiální jehlové ložisko s kalenými a broušenými příložnými kotouči.

#### Upozornění:

Sériově se dodává:  
oranžová RAL 2004, rubínově červená RAL 3003, stříbrná metalíza.

#### Způsob ovládní:

Ovládací úchyt je v neovládaném stavu zaklesnutý ozubeným věncem do závitové vložky. Nadzvednutím ovládacího úchytu jej lze přemístit do jiné polohy a silou pružiny opět zaklesnout do ozubeného věnce.

#### Použití:

Výroba strojů, přístrojů a zařízení, oblast rehabilitace.

#### Montáž:

Hloubka zašroubování musí odpovídat nejméně 2 x průměru závitu a závit by měl být během instalace lehce promazán.

#### Přednosti:

Výrazné zvýšení upínacích sil při stejném utahovacím momentu.  
Kvalitní axiální jehlové ložisko s vysokou nosností a dlouhou životností.  
Nepohyblivá dosedací plocha chrání konstrukční díl.

#### Na vyžádání:

Jiná barevná provedení.

## Upínací páka ze zinkového tlakového odlitku, s vnitřním závitem a zesilovačem upínací síly, se závitovou vložkou z nerezové oceli

Popis zboží/obrázky produktu

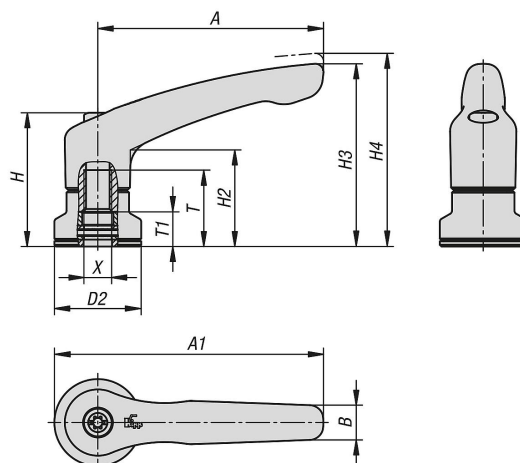


uvolnění vytažením



## Upínací páka ze zinkového tlakového odlitku, s vnitřním závitem a zesilovačem upínací síly, se závitovou vložkou z nerezové oceli

Výkresy



### Přehled zboží

#### Upínací páky ze zinku s vnitřním závitem a zesilovačem upínací síly

Objednací číslo	Barva základního tělesa	Povrch základního tělesa	Velikost	X	D2	H	H2	H3	H4	A	A1	B	T	T1
K1626.2082	čistě oranžová RAL 2004	potaženo umělou hmotou	2	M8	25	38,5	27,7	52,6	55,6	65	77,5	10	22	10
K1626.3102	čistě oranžová RAL 2004	potaženo umělou hmotou	3	M10	30	47	33,9	64,4	68,6	80	95	11,2	24	10
K1626.4102	čistě oranžová RAL 2004	potaženo umělou hmotou	4	M10	30	53,1	37,2	72,8	77,3	95	110	13,2	27	10
K1626.5122	čistě oranžová RAL 2004	potaženo umělou hmotou	5	M12	35	59,1	41,9	83	87,5	110	127,5	15,4	33	10
K1626.20827	rubínově červená RAL 3003	potaženo umělou hmotou	2	M8	25	38,5	27,7	52,6	55,6	65	77,5	10	22	10
K1626.31027	rubínově červená RAL 3003	potaženo umělou hmotou	3	M10	30	47	33,9	64,4	68,6	80	95	11,2	24	10
K1626.41027	rubínově červená RAL 3003	potaženo umělou hmotou	4	M10	30	53,1	37,2	72,8	77,3	95	110	13,2	27	10
K1626.51227	rubínově červená RAL 3003	potaženo umělou hmotou	5	M12	35	59,1	41,9	83	87,5	110	127,5	15,4	33	10
K1626.2083	kovově stříbrná	potaženo umělou hmotou	2	M8	25	38,5	27,7	52,6	55,6	65	77,5	10	22	10
K1626.3103	kovově stříbrná	potaženo umělou hmotou	3	M10	30	47	33,9	4,4	68,6	80	95	11,2	24	10
K1626.4103	kovově stříbrná	potaženo umělou hmotou	4	M10	30	53,1	37,2	72,8	77,3	95	110	13,2	27	10
K1626.5123	kovově stříbrná	potaženo umělou hmotou	5	M12	35	59,1	41,9	83	87,5	110	127,5	15,4	33	10