

## Upínací páka z plastu, s vnějším závitem a zesilovačem upínací síly, se závitovou vložkou z oceli, brynýrovaná

Popis zboží/obrázky produktu



### Popis

#### Popis výrobku:

U upínacích pák s integrovaným zesilovačem upínací síly lze zvýšit upínací sílu v porovnání se standardními upínacími pákami až o 75 %.

Dále lze tento výrobek použít i pro osoby s omezenou silou ruky (např. při rehabilitaci), aby s malým vynaložením síly docílily srovnatelné upínací síly. K uvolnění upínací páky je rovněž nutná menší ruční síla.

Zvýšení upínací síly se dosahuje zabudovaným axiálním jehlovým ložiskem, které při upínání vyvozuje velmi malé plošné tření na pevné dosedací ploše. Kalené příložné kotouče jsou dimenzovány na vysoké upínací síly a ložisko svou vysokou nosností zaručuje dlouhou životnost.

Díky velké, pevné dosedací ploše je upnutý díl trvale chráněn. Podložka již není více zapotřebí.

Díky modulárnímu uspořádání lze dodávat nadstandardní provedení.

#### Materiál:

Ovládací úchyt z plastu vyztuženého skelnými vlákny s ozubeným prstencem ze zinkového tlakového odlitku.  
Ocelové části třídy pevnosti 5.8.

#### Provedení:

Ocelové části, brynýrované.  
Axiální jehlové ložisko s kalenými a broušenými příložnými kotouči.

#### Způsob ovládání:

Ovládací páka je ozubeným věncem v neovládaném stavu zaklesnuta do ozubené vložky, a tím lze závit upevnit nebo povolit. Nadzvednutím ovládacího úchytu ji lze přemístit do jiné polohy a silou pružiny opět zaklesnout do ozubeného věnce.

#### Použití:

Výroba strojů, přístrojů a zařízení, oblast rehabilitace.

#### Montáž:

Hloubka zašroubování musí odpovídat nejméně 2 x průměru závitu a závit by měl být během instalace lehce promazán.

#### Přednosti:

Výrazné zvýšení upínacích sil při stejném utahovacím momentu.  
Kvalitní axiální jehlové ložisko s vysokou nosností a dlouhou životností.  
Nepohyblivá dosedací plocha chrání konstrukční díl.

#### Na vyžádání:

Nadstandardní provedení.  
Další barvy a délky závitu.

#### Odkaz na výkres:

1) Zaoblené ukončení závitu podle DIN EN ISO 4753

**Upínací páka z plastu, s vnějším závitem a zesilovačem upínací síly, se závitovou vložkou z oceli, brynýrovaná**

Popis zboží/obrázky produktu



**Upínací páka z plastu, s vnějším závitem a zesilovačem upínací síly, se závitovou vložkou z oceli, brynýrovaná**

Popis zboží/obrázky produktu



**Upínací páka z plastu, s vnějším závitem a zesilovačem upínací síly, se závitovou vložkou z oceli, brynýrovaná**

Popis zboží/obrázky produktu



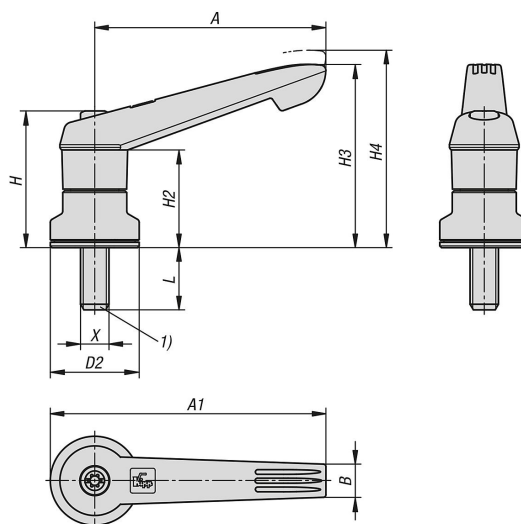
# Upínací páka z plastu, s vnějším závitem a zesilovačem upínací síly, se závitovou vložkou z oceli, bryněrovaná

Popis zboží/obrázky produktu

uvolnění vytažením



## Výkresy



## Přehled zboží

### Upínací páky z plastu s vnějším závitem a zesilovačem upínací síly

Objednací číslo	Barva základního tělesa	X	D2	H	H2	H3	H4	A	A1	B	L
K1597.2081X10	tmavošedá RAL 7021	M8	25	38,5	27,5	51,6	55,6	65	77,5	9,4	10
K1597.2081X20	tmavošedá RAL 7021	M8	25	38,5	27,5	51,6	55,6	65	77,5	9,4	20
K1597.2081X30	tmavošedá RAL 7021	M8	25	38,5	27,5	51,6	55,6	65	77,5	9,4	30
K1597.2081X40	tmavošedá RAL 7021	M8	25	38,5	27,5	51,6	55,6	65	77,5	9,4	40
K1597.3101X15	tmavošedá RAL 7021	M10	30	47	34	63,4	67,9	80	95	11,1	15
K1597.3101X30	tmavošedá RAL 7021	M10	30	47	34	63,4	67,9	80	95	11,1	30
K1597.3101X40	tmavošedá RAL 7021	M10	30	47	34	63,4	67,9	80	95	11,1	40
K1597.3101X50	tmavošedá RAL 7021	M10	30	47	34	63,4	67,9	80	95	11,1	50
K1597.4101X20	tmavošedá RAL 7021	M10	30	53,1	36	71,1	76,1	95,4	110,4	13,2	20
K1597.4101X30	tmavošedá RAL 7021	M10	30	53,1	36	71,1	76,1	95,4	110,4	13,2	30
K1597.4101X40	tmavošedá RAL 7021	M10	30	53,1	36	71,1	76,1	95,4	110,4	13,2	40
K1597.4101X50	tmavošedá RAL 7021	M10	30	53,1	36	71,1	76,1	95,4	110,4	13,2	50

# Upínací páka z plastu, s vnějším závitem a zesilovačem upínací síly, se závitovou vložkou z oceli, brytnývaná

Přehled zboží

Objednací číslo	Barva základního tělesa	X	D2	H	H2	H3	H4	A	A1	B	L
K1597.5121X20	tmavošedá RAL 7021	M12	35	59,1	43	82,8	87,8	109,9	127,4	15,6	20
K1597.5121X30	tmavošedá RAL 7021	M12	35	59,1	43	82,8	87,8	109,9	127,4	15,6	30
K1597.5121X40	tmavošedá RAL 7021	M12	35	59,1	43	82,8	87,8	109,9	127,4	15,6	40
K1597.5121X50	tmavošedá RAL 7021	M12	35	59,1	43	82,8	87,8	109,9	127,4	15,6	50
K1597.2082X10	čistě oranžová RAL 2004	M8	25	38,5	27,5	51,6	55,6	65	77,5	9,4	10
K1597.2082X20	čistě oranžová RAL 2004	M8	25	38,5	27,5	51,6	55,6	65	77,5	9,4	20
K1597.2082X30	čistě oranžová RAL 2004	M8	25	38,5	27,5	51,6	55,6	65	77,5	9,4	30
K1597.2082X40	čistě oranžová RAL 2004	M8	25	38,5	27,5	51,6	55,6	65	77,5	9,4	40
K1597.3102X15	čistě oranžová RAL 2004	M10	30	47	34	63,4	67,9	80	95	11,1	15
K1597.3102X30	čistě oranžová RAL 2004	M10	30	47	34	63,4	67,9	80	95	11,1	30
K1597.3102X40	čistě oranžová RAL 2004	M10	30	47	34	63,4	67,9	80	95	11,1	40
K1597.3102X50	čistě oranžová RAL 2004	M10	30	47	34	63,4	67,9	80	95	11,1	50
K1597.4102X20	čistě oranžová RAL 2004	M10	30	53,1	36	71,1	76,1	95,4	110,4	13,2	20
K1597.4102X30	čistě oranžová RAL 2004	M10	30	53,1	36	71,1	76,1	95,4	110,4	13,2	30
K1597.4102X40	čistě oranžová RAL 2004	M10	30	53,1	36	71,1	76,1	95,4	110,4	13,2	40
K1597.4102X50	čistě oranžová RAL 2004	M10	30	53,1	36	71,1	76,1	95,4	110,4	13,2	50
K1597.5122X20	čistě oranžová RAL 2004	M12	35	59,1	43	82,8	87,8	109,9	127,4	15,6	20
K1597.5122X30	čistě oranžová RAL 2004	M12	35	59,1	43	82,8	87,8	109,9	127,4	15,6	30
K1597.5122X40	čistě oranžová RAL 2004	M12	35	59,1	43	82,8	87,8	109,9	127,4	15,6	40
K1597.5122X50	čistě oranžová RAL 2004	M12	35	59,1	43	82,8	87,8	109,9	127,4	15,6	50
K1597.20816X10	řepkově žlutá RAL 1021	M8	25	38,5	27,5	51,6	55,6	65	77,5	9,4	10
K1597.20816X20	řepkově žlutá RAL 1021	M8	25	38,5	27,5	51,6	55,6	65	77,5	9,4	20
K1597.20816X30	řepkově žlutá RAL 1021	M8	25	38,5	27,5	51,6	55,6	65	77,5	9,4	30
K1597.20816X40	řepkově žlutá RAL 1021	M8	25	38,5	27,5	51,6	55,6	65	77,5	9,4	40
K1597.31016X15	řepkově žlutá RAL 1021	M10	30	47	34	63,4	67,9	80	95	11,1	15
K1597.31016X30	řepkově žlutá RAL 1021	M10	30	47	34	63,4	67,9	80	95	11,1	30
K1597.31016X40	řepkově žlutá RAL 1021	M10	30	47	34	63,4	67,9	80	95	11,1	40
K1597.31016X50	řepkově žlutá RAL 1021	M10	30	47	34	63,4	67,9	80	95	11,1	50
K1597.41016X20	řepkově žlutá RAL 1021	M10	30	53,1	36	71,1	76,1	95,4	110,4	13,2	20
K1597.41016X30	řepkově žlutá RAL 1021	M10	30	53,1	36	71,1	76,1	95,4	110,4	13,2	30
K1597.41016X40	řepkově žlutá RAL 1021	M10	30	53,1	36	71,1	76,1	95,4	110,4	13,2	40
K1597.41016X50	řepkově žlutá RAL 1021	M10	30	53,1	36	71,1	76,1	95,4	110,4	13,2	50
K1597.51216X20	řepkově žlutá RAL 1021	M12	35	59,1	43	82,8	87,8	109,9	127,4	15,6	20
K1597.51216X30	řepkově žlutá RAL 1021	M12	35	59,1	43	82,8	87,8	109,9	127,4	15,6	30
K1597.51216X40	řepkově žlutá RAL 1021	M12	35	59,1	43	82,8	87,8	109,9	127,4	15,6	40
K1597.51216X50	řepkově žlutá RAL 1021	M12	35	59,1	43	82,8	87,8	109,9	127,4	15,6	50
K1597.20886X10	signální zelená RAL 6032	M8	25	38,5	27,5	51,6	55,6	65	77,5	9,4	10
K1597.20886X20	signální zelená RAL 6032	M8	25	38,5	27,5	51,6	55,6	65	77,5	9,4	20
K1597.20886X30	signální zelená RAL 6032	M8	25	38,5	27,5	51,6	55,6	65	77,5	9,4	30
K1597.20886X40	signální zelená RAL 6032	M8	25	38,5	27,5	51,6	55,6	65	77,5	9,4	40
K1597.31086X15	signální zelená RAL 6032	M10	30	47	34	63,4	67,9	80	95	11,1	15
K1597.31086X30	signální zelená RAL 6032	M10	30	47	34	63,4	67,9	80	95	11,1	30
K1597.31086X40	signální zelená RAL 6032	M10	30	47	34	63,4	67,9	80	95	11,1	40
K1597.31086X50	signální zelená RAL 6032	M10	30	47	34	63,4	67,9	80	95	11,1	50
K1597.41086X20	signální zelená RAL 6032	M10	30	53,1	36	71,1	76,1	95,4	110,4	13,2	20
K1597.41086X30	signální zelená RAL 6032	M10	30	53,1	36	71,1	76,1	95,4	110,4	13,2	30
K1597.41086X40	signální zelená RAL 6032	M10	30	53,1	36	71,1	76,1	95,4	110,4	13,2	40
K1597.41086X50	signální zelená RAL 6032	M10	30	53,1	36	71,1	76,1	95,4	110,4	13,2	50
K1597.51286X20	signální zelená RAL 6032	M12	35	59,1	43	82,8	87,8	109,9	127,4	15,6	20
K1597.51286X30	signální zelená RAL 6032	M12	35	59,1	43	82,8	87,8	109,9	127,4	15,6	30
K1597.51286X40	signální zelená RAL 6032	M12	35	59,1	43	82,8	87,8	109,9	127,4	15,6	40
K1597.51286X50	signální zelená RAL 6032	M12	35	59,1	43	82,8	87,8	109,9	127,4	15,6	50
K1597.20887X10	bezpečnostní modrá RAL 5017	M8	25	38,5	27,5	51,6	55,6	65	77,5	9,4	10
K1597.20887X20	bezpečnostní modrá RAL 5017	M8	25	38,5	27,5	51,6	55,6	65	77,5	9,4	20
K1597.20887X30	bezpečnostní modrá RAL 5017	M8	25	38,5	27,5	51,6	55,6	65	77,5	9,4	30
K1597.20887X40	bezpečnostní modrá RAL 5017	M8	25	38,5	27,5	51,6	55,6	65	77,5	9,4	40
K1597.31087X15	bezpečnostní modrá RAL 5017	M10	30	47	34	63,4	67,9	80	95	11,1	15
K1597.31087X30	bezpečnostní modrá RAL 5017	M10	30	47	34	63,4	67,9	80	95	11,1	30
K1597.31087X40	bezpečnostní modrá RAL 5017	M10	30	47	34	63,4	67,9	80	95	11,1	40
K1597.31087X50	bezpečnostní modrá RAL 5017	M10	30	47	34	63,4	67,9	80	95	11,1	50
K1597.41087X20	bezpečnostní modrá RAL 5017	M10	30	53,1	36	71,1	76,1	95,4	110,4	13,2	20

# Upínací páka z plastu, s vnějším závitem a zesilovačem upínací síly, se závitovou vložkou z oceli, brytnývaná

Přehled zboží

Objednací číslo	Barva základního tělesa	X	D2	H	H2	H3	H4	A	A1	B	L
K1597.41087X30	bezpečnostní modrá RAL 5017	M10	30	53,1	36	71,1	76,1	95,4	110,4	13,2	30
K1597.41087X40	bezpečnostní modrá RAL 5017	M10	30	53,1	36	71,1	76,1	95,4	110,4	13,2	40
K1597.41087X50	bezpečnostní modrá RAL 5017	M10	30	53,1	36	71,1	76,1	95,4	110,4	13,2	50
K1597.51287X20	bezpečnostní modrá RAL 5017	M12	35	59,1	43	82,8	87,8	109,9	127,4	15,6	20
K1597.51287X30	bezpečnostní modrá RAL 5017	M12	35	59,1	43	82,8	87,8	109,9	127,4	15,6	30
K1597.51287X40	bezpečnostní modrá RAL 5017	M12	35	59,1	43	82,8	87,8	109,9	127,4	15,6	40
K1597.51287X50	bezpečnostní modrá RAL 5017	M12	35	59,1	43	82,8	87,8	109,9	127,4	15,6	50
K1597.20884X10	bezpečnostní červená RAL 3020	M8	25	38,5	27,5	51,6	55,6	65	77,5	9,4	10
K1597.20884X20	bezpečnostní červená RAL 3020	M8	25	38,5	27,5	51,6	55,6	65	77,5	9,4	20
K1597.20884X30	bezpečnostní červená RAL 3020	M8	25	38,5	27,5	51,6	55,6	65	77,5	9,4	30
K1597.20884X40	bezpečnostní červená RAL 3020	M8	25	38,5	27,5	51,6	55,6	65	77,5	9,4	40
K1597.31084X15	bezpečnostní červená RAL 3020	M10	30	47	34	63,4	67,9	80	95	11,1	15
K1597.31084X30	bezpečnostní červená RAL 3020	M10	30	47	34	63,4	67,9	80	95	11,1	30
K1597.31084X40	bezpečnostní červená RAL 3020	M10	30	47	34	63,4	67,9	80	95	11,1	40
K1597.31084X50	bezpečnostní červená RAL 3020	M10	30	47	34	63,4	67,9	80	95	11,1	50
K1597.41084X20	bezpečnostní červená RAL 3020	M10	30	53,1	36	71,1	76,1	95,4	110,4	13,2	20
K1597.41084X30	bezpečnostní červená RAL 3020	M10	30	53,1	36	71,1	76,1	95,4	110,4	13,2	30
K1597.41084X40	bezpečnostní červená RAL 3020	M10	30	53,1	36	71,1	76,1	95,4	110,4	13,2	40
K1597.41084X50	bezpečnostní červená RAL 3020	M10	30	53,1	36	71,1	76,1	95,4	110,4	13,2	50
K1597.51284X20	bezpečnostní červená RAL 3020	M12	35	59,1	43	82,8	87,8	109,9	127,4	15,6	20
K1597.51284X30	bezpečnostní červená RAL 3020	M12	35	59,1	43	82,8	87,8	109,9	127,4	15,6	30
K1597.51284X40	bezpečnostní červená RAL 3020	M12	35	59,1	43	82,8	87,8	109,9	127,4	15,6	40
K1597.51284X50	bezpečnostní červená RAL 3020	M12	35	59,1	43	82,8	87,8	109,9	127,4	15,6	50
K1597.20888X10	světle šedá RAL 7035	M8	25	38,5	27,5	51,6	55,6	65	77,5	9,4	10
K1597.20888X20	světle šedá RAL 7035	M8	25	38,5	27,5	51,6	55,6	65	77,5	9,4	20
K1597.20888X30	světle šedá RAL 7035	M8	25	38,5	27,5	51,6	55,6	65	77,5	9,4	30
K1597.20888X40	světle šedá RAL 7035	M8	25	38,5	27,5	51,6	55,6	65	77,5	9,4	40
K1597.31088X15	světle šedá RAL 7035	M10	30	47	34	63,4	67,9	80	95	11,1	15
K1597.31088X30	světle šedá RAL 7035	M10	30	47	34	63,4	67,9	80	95	11,1	30
K1597.31088X40	světle šedá RAL 7035	M10	30	47	34	63,4	67,9	80	95	11,1	40
K1597.31088X50	světle šedá RAL 7035	M10	30	47	34	63,4	67,9	80	95	11,1	50
K1597.41088X20	světle šedá RAL 7035	M10	30	53,1	36	71,1	76,1	95,4	110,4	13,2	20
K1597.41088X30	světle šedá RAL 7035	M10	30	53,1	36	71,1	76,1	95,4	110,4	13,2	30
K1597.41088X40	světle šedá RAL 7035	M10	30	53,1	36	71,1	76,1	95,4	110,4	13,2	40
K1597.41088X50	světle šedá RAL 7035	M10	30	53,1	36	71,1	76,1	95,4	110,4	13,2	50
K1597.51288X20	světle šedá RAL 7035	M12	35	59,1	43	82,8	87,8	109,9	127,4	15,6	20
K1597.51288X30	světle šedá RAL 7035	M12	35	59,1	43	82,8	87,8	109,9	127,4	15,6	30
K1597.51288X40	světle šedá RAL 7035	M12	35	59,1	43	82,8	87,8	109,9	127,4	15,6	40
K1597.51288X50	světle šedá RAL 7035	M12	35	59,1	43	82,8	87,8	109,9	127,4	15,6	50