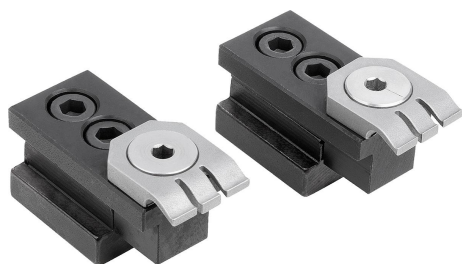
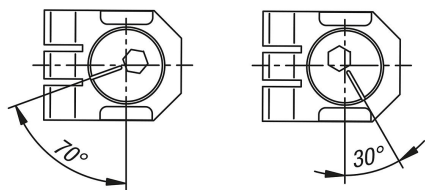


Upínače nízkých obrobků ocelové pro T-drážku

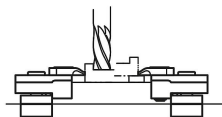
Popis zboží/obrázky produktu



Použití excentru



Rychloupínače 1/4 otočky



Obrobek se upne přímo na plochu stolu
nebo na podložku se spodní opěrou
(pro volné obrábění zdola).

Popis

Materiál:

Základní těleso z oceli.

Upínací prvek a doraz pružinová ocel.

Provedení:

Základní těleso zušlechtěno.

Pokyny k objednání:

Objednací čísla obsahují jeden pár, který se skládá z jednoho upínacího prvku a jednoho dorazu.

Upozornění:

Otáčením excentrického šroubu na upínacím prvku se obrobek stlačí směrem dolů (efekt přitažení). Dodatečně tlačí upínací prvek obrobek na doraz a umožňuje tím vzájemně rovnoběžné dosednutí.

Strana dorazu slouží jako reference, která umožňuje přesné opakování.

Zdvih excentru: 1,2 mm.

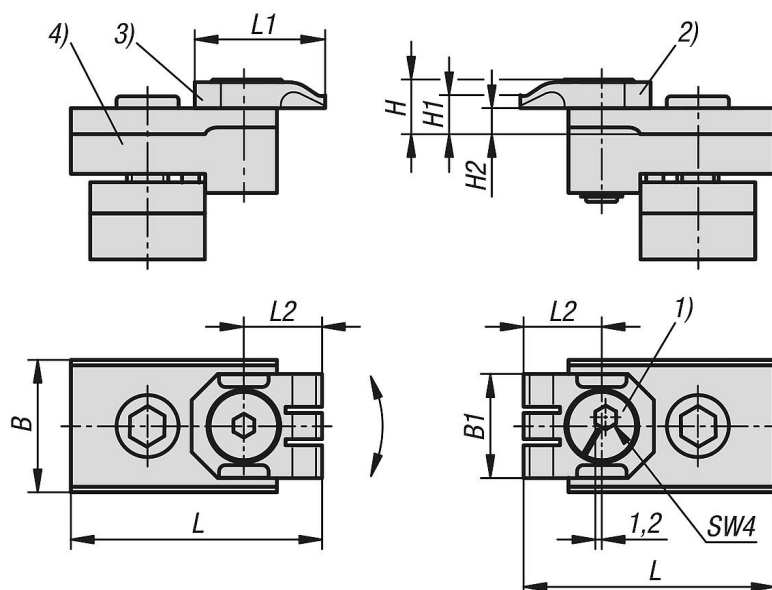
Použití:

Vhodné na přípravcích a stolech s T-drážkami pro vícenásobná upínání a upínání jednotlivých dílů.

Odkaz na výkres:

- 1) Excentrický šroub
- 2) Upínací prvek
- 3) Doraz
- 4) Základní těleso

Výkresy



Přehled zboží

Upínače nízkých obrobků ocelové pro T-drážku

Přehled zboží

Upínače nízkých obrobků ocelové pro T-drážku

| Objednáací číslo | B | B1 | H | H1 | H2 | L | L1 | L2 | SW | Šířka drážky | F kN | Moment utažení Nm |
|------------------|----|----|------|-----|----|----|----|----|----|--------------|------|-------------------|
| K1540.10 | 18 | 20 | 10,5 | 7,5 | 5 | 46 | 25 | 15 | 4 | 10 | 4 | 9 |
| K1540.12 | 18 | 20 | 10,5 | 7,5 | 5 | 48 | 25 | 15 | 4 | 12 | 4 | 9 |
| K1540.14 | 22 | 20 | 10,5 | 7,5 | 5 | 52 | 25 | 15 | 4 | 14 | 4 | 9 |
| K1540.16 | 25 | 20 | 10,5 | 7,5 | 5 | 48 | 25 | 15 | 4 | 16 | 4 | 9 |
| K1540.18 | 25 | 20 | 10,5 | 7,5 | 5 | 48 | 25 | 15 | 4 | 18 | 4 | 9 |