

Trubkové úchyty z plastu, s elektrickou spínací funkcí a dvěma tlačítky

Popis zboží/obrázky produktu



Popis

Materiál:

Rameno rukojeti plast PA6.
Spojovací trubka plast PVC.

Provedení:

Ramena madel s jemnou strukturou, černá.
Spojovací trubka soustružená, černá.

Upozornění:

Provedení A:
Tlačítko 1 (přepínací kontakt)
Tlačítko 2 (pracovní kontakt)
2 LED
Konektor 8pólový

Provedení B:
Nouzový vypínač (2 rozpínací kontakty)
Tlačítko 1 (přepínací kontakt)
Tlačítko 2 (pracovní kontakt)
2 LED
Konektor 12pólový

Konektor namontován v raménku madla ze spodní osy trubky.
Konektory (K1498) s kabelem délky 10 m lze dodat jako příslušenství. Objednávku je nutné učinit samostatně.

Elektrické krytí: IP65 při našroubovaném konektoru.

Lze dodat vizuálně vhodné trubkové madlo bez elektrické spínací funkce (K1528).

Montáž:

Ze strany obsluhy.

Odkaz na výkres:

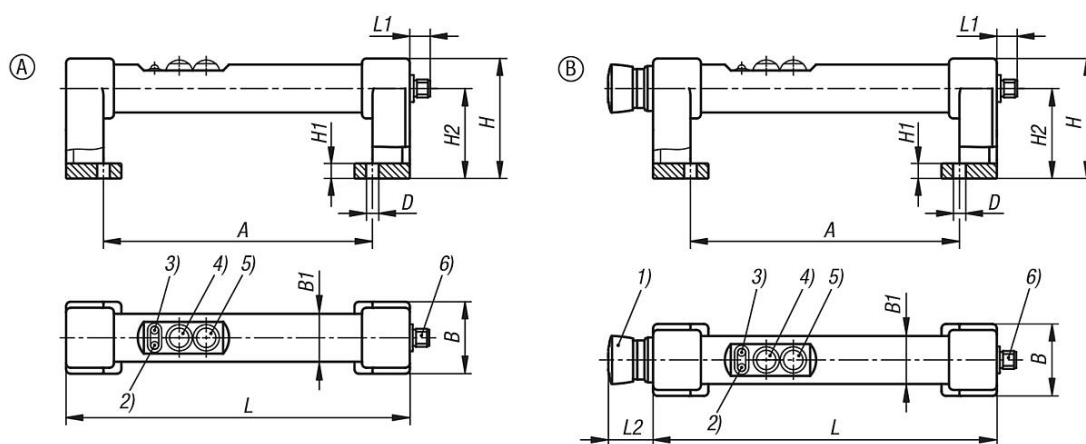
- 1) Nouzový vypínač
- 2) LED červená
- 3) LED zelená
- 4) Tlačítko 1
- 5) Tlačítko 2
- 6) Konektor, M12x1

Trubkové úchyty z plastu, s elektrickou spínací funkcí a dvěma tlačítky

Popis zboží/obrázky produktu



Výkresy



Přehled zboží

Trubková madla plastová s elektrickou spínací funkcí

Objednací číslo	Provedení	A	B	B1	D	H	H1	H2	L	L1	L2	Nosná síla N
K1530.180	A	180	48	32	8,5	80	10	60	230	13	-	1000
K1530.1180	B	180	48	32	8,5	80	10	60	230	13	30	1000