

Trubkové úchyty z plastu, s elektrickou spínací funkcí a tlačítkem bez nouzového vypínače

Popis zboží/obrázky produktu



Popis

Materiál:

Rameno rukojeti plast PA6.

Spojovací trubka plast PVC.

Provedení:

Ramena madel s jemnou strukturou, černá.

Spojovací trubka soustružená, černá.

Upozornění:

Tlačítko (přepínací kontakt)

2 LED

Konektor 8pólový

Konektor namontován v raménku madla ze spodní osy trubky.

Konektory s kabelem délky 10 m lze dodat jako příslušenství. Objednávku je nutné učinit samostatně.

Elektrické krytí: IP65 při našroubovaném konektoru.

Lze dodat vizuálně vhodné trubkové madlo bez elektrické spínací funkce (K1528).

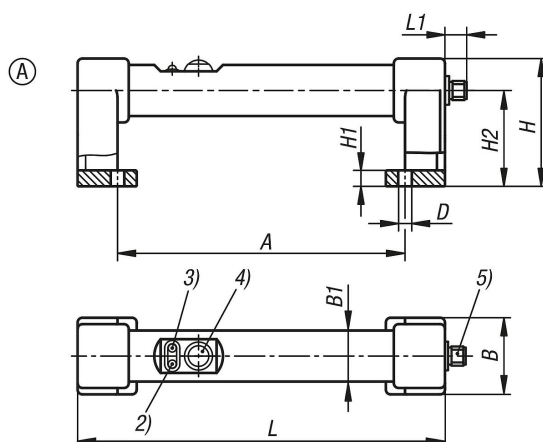
Montáž:

Ze strany obsluhy.

Odkaz na výkres:

- 2) LED červená
- 3) LED zelená
- 4) Tlačítko
- 5) Konektor, M12x1

Výkresy



Trubkové úchyty z plastu, s elektrickou spínací funkcí a tlačítkem bez nouzového vypínače

Přehled zboží

Objednací číslo	Provedení	A	B	B1	D	H	H1	H2	L	L1	Nosná síla N
K1529.180	A	180	48	32	8,5	80	10	60	230	13	1000