

Třmenové úchyty z plastu, s elektrickou spínací funkcí a tlačítkem

Popis zboží/obrázky produktu



Popis

Materiál:

Plast PA6.

Provedení:

S jemnou strukturou, černé.

Upozornění:

Tlačítko s červenou nebo zelenou kontrolkou LED.

Provedení A:

Připojení 8pólovým konektorem ve šroubovací ploše raménka madla. (Konektory (K1498) s kabelem délky 10 m lze dodat jako příslušenství. Objednávku je nutné učinit samostatně.)

Provedení B:

Připojovací kabel délky 5 m, který vychází ze šroubovací plochy raménka madla.

Elektrické krytí: IP65 (pro provedení A při našroubovaném konektoru).

Montáž:

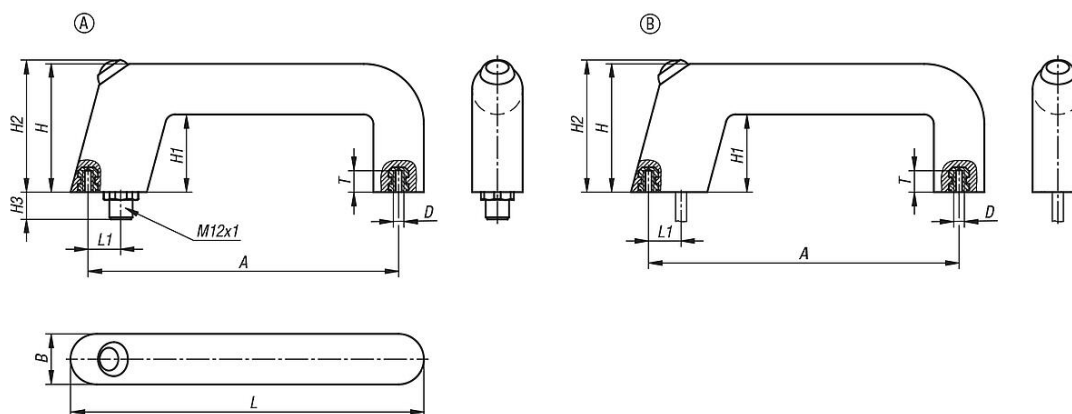
Ze zadní strany.

Odkaz na výkres:

Provedení A: s konektorem

Provedení B: s kabelem

Výkresy



Přehled zboží

Třmenová madla plastová s elektrickou spínací funkcí

Objednací číslo	Provedení	Barva komponenty	A	B	D	H	H1	H2 max.	H3	L	L1	T	Nosná síla N
K1527.11601	A	zelená	160	26	M6	66	40	70	10	182	17	10	1000

Třmenové úchyty z plastu, s elektrickou spínací funkcí a tlačítkem**Přehled zboží**

Objednací číslo	Provedení	Barva komponenty	A	B	D	H	H1	H2 max.	H3	L	L1	T	Nosná síla N
K1527.11602	A	červená	160	26	M6	66	40	70	10	182	17	10	1000
K1527.21601	B	zelená	160	26	M6	66	40	70	-	182	17	10	1000
K1527.21602	B	červená	160	26	M6	66	40	70	-	182	17	10	1000