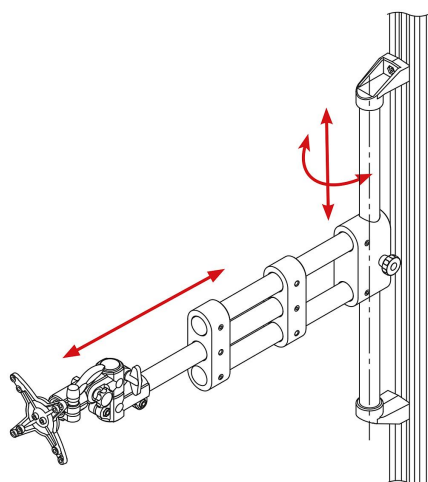


## nosné rameno, teleskopické

### Popis zboží/obrázky produktu



### Popis

#### Materiál:

Vysoce pevná materiálová směs termoplast / hliník.

#### Provedení:

černá / bez povrchové úpravy.

#### Upozornění:

Nabízíme tři různé základní držáky pro průmyslově užívané monitory a dotykové panely:

#### Kompaktní:

prostorově úsporný, umožňuje rozsah vychýlení 60°. Pro zatížení do 10 kg (statické). S univerzální deskou pro našroubování. Základní nosník je vhodný pro připevnění na trubkách kruhového průřezu o  $\varnothing 30$  mm nebo čtyřhranných trubkách 30x30 mm. Pomocí volitelných redukčních pouzder 29040 jsou možná také připojení na jiné průměry (kruhové trubky  $\varnothing 20$  a 25 mm nebo čtyřhrany 20x20 mm a 25x25 mm).

#### S otočnou přírubou:

odolávající vibracím, aretovatelný držák monitoru s nastavením sklonu o 90° v krocích po 15°. Pro monitory/ovládací jednotky do 25 kg (staticky). S univerzální deskou pro našroubování. Základní nosník je vhodný pro připevnění na trubkách kruhového průřezu o  $\varnothing 30$  mm. Pomocí volitelných redukčních pouzder 29042 jsou možná také připojení na jiné průměry (kruhové trubky  $\varnothing 20$  a 25 mm nebo čtyřhrany 20x20 mm).

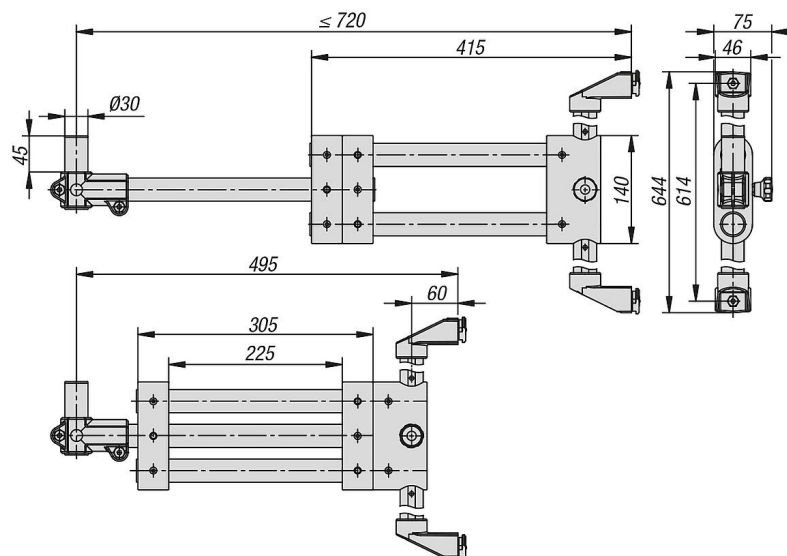
#### S kulovým kloubem:

Umožňuje vyklápění v rozsahu 60°. Pro zatížení do 10 kg (statické). S univerzální deskou pro našroubování. Základní nosník je vhodný pro připevnění na trubkách kruhového průřezu o  $\varnothing 30$  mm. Pomocí volitelných redukčních pouzder 29042 jsou možná také připojení na jiné průměry (kruhové trubky  $\varnothing 20$  a 25 mm nebo čtyřhrany 20x20 mm).

Alternativně je pro různá napojení k dispozici nástěnná konzola, profilová konzola, nosná ramena jednoduchá/dvojitá, držák tabletu nebo připojovací deska VESA 50/75 nebo 75/100.

# nosné rameno, teleskopické

## Výkresy



## Přehled zboží

Objednací číslo	Obrázek	Provedení 1
K1510.3018		nosné rameno, teleskopické