

## Upínací čep ocelový

### Popis zboží/obrázky produktu



### Popis

#### Materiál:

Ovládací páka ze zinkového tlakového odlitku podle DIN EN 12844.  
Středicí čep a klínové upínací čelisti z oceli 1.0715.  
Svěrací kroužek z oceli.

#### Provedení:

Ovládací páka černá, potažená umělou hmotou.  
Středicí čep a svěrací kroužek fosfátováni.  
Klínové čelisti brynýrovány.  
Měrná stupnice vypálená laserem.

#### Upozornění:

Při dotahování šroubu nebo otáčení svěrací páky dojde k upnutí obou klínových čelistí v otvoru. Pomocí plynule stavitelného svěracího kroužku lze bezpečně zafixovat jeden nebo několik dorazových prvků různé tloušťky.

#### Použití:

Upínací čepy se ideálně hodí k zafixování běžných dorazových prvků i různých tlouštěk materiálu na stolech s rastrovými otvory / svářecích stolech s děrami o průměru 16 mm nebo 28 mm.

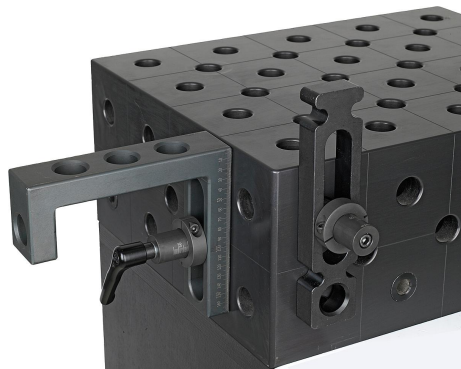
#### Přednosti:

Plynule nastavitelný rozsah upnutí od 0-36 mm a 0-75 mm.  
Necitlivý vůči průměru a jakosti povrchu otvoru (do H12).  
Rozsah upnutí lze snadno přednastavit pomocí stupnice.  
Utažení v otvoru chrání jeho povrch.  
Efekt přitažení i při malé tloušťce materiálu stolu ( $\geq 8$  mm nebo  $\geq 4$  mm).  
Kompatibilní s běžnými dorazovými prvky.

## Upínací čep ocelový

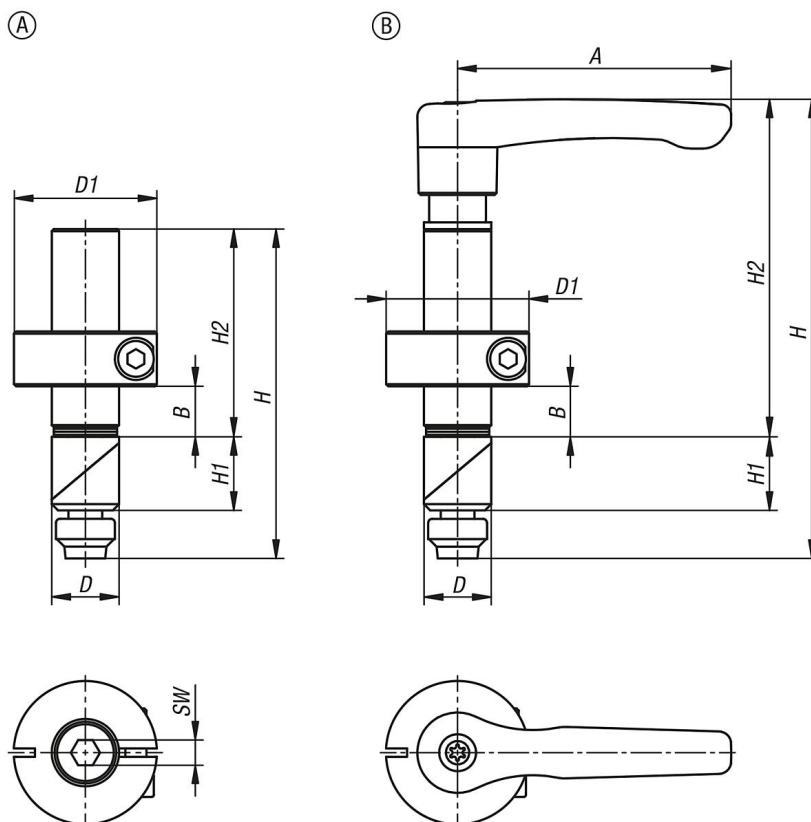
Popis zboží/obrázky produktu

---



# Upínací čep ocelový

## Výkresy



## Přehled zboží

### Upínací čep ocelový

Objednací číslo	Provedení	A	D	D1	H	H1	H2	SW	B Upínací rozsah
K1503.0016	A	-	16	34	78	17,5	49	6	0-36
K1503.0028	A	-	28	48	129	28	90	6	0-75
K1503.0116	B	65	16	34	109	17,5	80	-	0-36
K1503.0128	B	80	28	48	168	28	129	-	0-75