

Šestihřanné šrouby z nerezové oceli v Hygienic DESIGN

Popis zboží/obrázky produktu



Popis

Materiál:

Nerezová ocel 1.4404.

Provedení:

Leštěno.

Upozornění:

Povrch šestihřanného šroubu je leštěný a s ohledem na tvarování je optimalizovaný pro použití v hygienické oblasti.

Hlava šroubu je na čelní straně polokulová a kuželový nákržek je proveden s odpovídajícím úhybem.

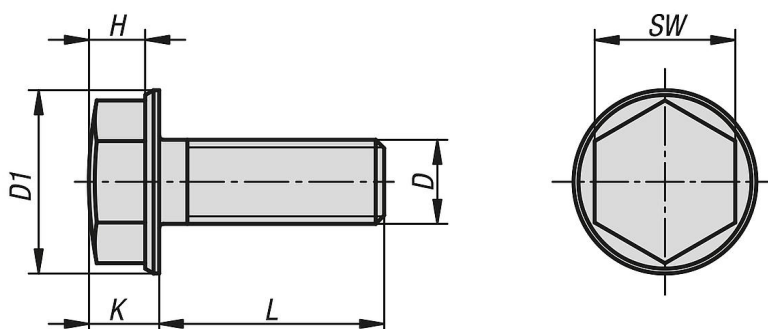
Namísto rušivých vyražení nebo prohloubení vykazuje hlava šroubu hladký povrch, který má hloubku drsnosti mnohem menší než Ra 0,8 µm.

Nečistoty a zbytky výrobku, resp. čisticího prostředku vůbec nepřilnou, je zajištěno snadné čištění.

Příslušenství:

Pro utahování a povolování šroubů bez poškození doporučujeme použít otevřený klíč s ochranným nástavcem (K1362).

Výkresy



Přehled zboží

Šestihřanné šrouby z nerezové oceli v Hygienic DESIGN

Objednací číslo	Materiál základní těleso	D	D1	H	K	L	SW
K1411.03X06	nerezová ocel A4	M3	7	3	3,8	6	5,5
K1411.03X08	nerezová ocel A4	M3	7	3	3,8	8	5,5
K1411.03X10	nerezová ocel A4	M3	7	3	3,8	10	5,5
K1411.03X12	nerezová ocel A4	M3	7	3	3,8	12	5,5
K1411.03X16	nerezová ocel A4	M3	7	3	3,8	16	5,5
K1411.04X06	nerezová ocel A4	M4	9,2	3	4	6	7
K1411.04X08	nerezová ocel A4	M4	9,2	3	4	8	7
K1411.04X10	nerezová ocel A4	M4	9,2	3	4	10	7
K1411.04X12	nerezová ocel A4	M4	9,2	3	4	12	7
K1411.04X16	nerezová ocel A4	M4	9,2	3	4	16	7
K1411.04X20	nerezová ocel A4	M4	9,2	3	4	20	7
K1411.04X25	nerezová ocel A4	M4	9,2	3	4	25	7
K1411.04X30	nerezová ocel A4	M4	9,2	3	4	30	7

Šestihřanné šrouby z nerezové oceli v Hygienic DESIGN

Přehled zboží

Objednací číslo	Materiál základní těleso	D	D1	H	K	L	SW
K1411.04X35	nerezová ocel A4	M4	9,2	3	4	35	7
K1411.05X08	nerezová ocel A4	M5	10,5	3,7	4,7	8	8
K1411.05X10	nerezová ocel A4	M5	10,5	3,7	4,7	10	8
K1411.05X12	nerezová ocel A4	M5	10,5	3,7	4,7	12	8
K1411.05X16	nerezová ocel A4	M5	10,5	3,7	4,7	16	8
K1411.05X20	nerezová ocel A4	M5	10,5	3,7	4,7	20	8
K1411.05X25	nerezová ocel A4	M5	10,5	3,7	4,7	25	8
K1411.05X30	nerezová ocel A4	M5	10,5	3,7	4,7	30	8
K1411.05X35	nerezová ocel A4	M5	10,5	3,7	4,7	35	8
K1411.06X08	nerezová ocel A4	M6	13	4	5	8	10
K1411.06X10	nerezová ocel A4	M6	13	4	5	10	10
K1411.06X12	nerezová ocel A4	M6	13	4	5	12	10
K1411.06X16	nerezová ocel A4	M6	13	4	5	16	10
K1411.06X20	nerezová ocel A4	M6	13	4	5	20	10
K1411.06X25	nerezová ocel A4	M6	13	4	5	25	10
K1411.06X30	nerezová ocel A4	M6	13	4	5	30	10
K1411.06X35	nerezová ocel A4	M6	13	4	5	35	10
K1411.06X40	nerezová ocel A4	M6	13	4	5	40	10
K1411.06X45	nerezová ocel A4	M6	13	4	5	45	10
K1411.06X50	nerezová ocel A4	M6	13	4	5	50	10
K1411.06X55	nerezová ocel A4	M6	13	4	5	55	10
K1411.06X60	nerezová ocel A4	M6	13	4	5	60	10
K1411.06X65	nerezová ocel A4	M6	13	4	5	65	10
K1411.08X12	nerezová ocel A4	M8	16,8	5,5	6,5	12	13
K1411.08X14	nerezová ocel A4	M8	16,8	5,5	6,5	14	13
K1411.08X16	nerezová ocel A4	M8	16,8	5,5	6,5	16	13
K1411.08X20	nerezová ocel A4	M8	16,8	5,5	6,5	20	13
K1411.08X25	nerezová ocel A4	M8	16,8	5,5	6,5	25	13
K1411.08X30	nerezová ocel A4	M8	16,8	5,5	6,5	30	13
K1411.08X35	nerezová ocel A4	M8	16,8	5,5	6,5	35	13
K1411.08X40	nerezová ocel A4	M8	16,8	5,5	6,5	40	13
K1411.08X45	nerezová ocel A4	M8	16,8	5,5	6,5	45	13
K1411.08X50	nerezová ocel A4	M8	16,8	5,5	6,5	50	13
K1411.08X55	nerezová ocel A4	M8	16,8	5,5	6,5	55	13
K1411.08X60	nerezová ocel A4	M8	16,8	5,5	6,5	60	13
K1411.08X65	nerezová ocel A4	M8	16,8	5,5	6,5	65	13
K1411.08X70	nerezová ocel A4	M8	16,8	5,5	6,5	70	13
K1411.08X75	nerezová ocel A4	M8	16,8	5,5	6,5	75	13
K1411.08X80	nerezová ocel A4	M8	16,8	5,5	6,5	80	13
K1411.10X16	nerezová ocel A4	M10	20,6	7,3	8,3	16	16
K1411.10X20	nerezová ocel A4	M10	20,6	7,3	8,3	20	16
K1411.10X25	nerezová ocel A4	M10	20,6	7,3	8,3	25	16
K1411.10X30	nerezová ocel A4	M10	20,6	7,3	8,3	30	16
K1411.10X35	nerezová ocel A4	M10	20,6	7,3	8,3	35	16
K1411.10X40	nerezová ocel A4	M10	20,6	7,3	8,3	40	16
K1411.10X45	nerezová ocel A4	M10	20,6	7,3	8,3	45	16
K1411.10X50	nerezová ocel A4	M10	20,6	7,3	8,3	50	16
K1411.10X55	nerezová ocel A4	M10	20,6	7,3	8,3	55	16
K1411.10X60	nerezová ocel A4	M10	20,6	7,3	8,3	60	16
K1411.10X65	nerezová ocel A4	M10	20,6	7,3	8,3	65	16
K1411.10X70	nerezová ocel A4	M10	20,6	7,3	8,3	70	16
K1411.10X75	nerezová ocel A4	M10	20,6	7,3	8,3	75	16
K1411.10X80	nerezová ocel A4	M10	20,6	7,3	8,3	80	16
K1411.05X60	nerezová ocel A4	M5	10,5	3,7	4,7	60	8
K1411.03X20	nerezová ocel A4	M3	7	3	3,8	20	5,5
K1411.03X25	nerezová ocel A4	M3	7	3	3,8	25	5,5
K1411.03X30	nerezová ocel A4	M3	7	3	3,8	30	5,5
K1411.04X40	nerezová ocel A4	M4	9,2	3	4	40	7
K1411.05X40	nerezová ocel A4	M5	10,5	3,7	4,7	40	8
K1411.05X45	nerezová ocel A4	M5	10,5	3,7	4,7	45	8
K1411.05X50	nerezová ocel A4	M5	10,5	3,7	4,7	50	8

Šestihřanné šrouby z nerezové oceli v Hygienic DESIGN

Přehled zboží

Objednací číslo	Materiál základní těleso	D	D1	H	K	L	SW
K1411.12X25	nerezová ocel A4	M12	23,8	8,6	10	25	18
K1411.12X30	nerezová ocel A4	M12	23,8	8,6	10	30	18
K1411.12X35	nerezová ocel A4	M12	23,8	8,6	10	35	18
K1411.12X40	nerezová ocel A4	M12	23,8	8,6	10	40	18
K1411.12X45	nerezová ocel A4	M12	23,8	8,6	10	45	18
K1411.12X50	nerezová ocel A4	M12	23,8	8,6	10	50	18
K1411.12X60	nerezová ocel A4	M12	23,8	8,6	10	60	18
K1411.16X30	nerezová ocel A4	M16	29,7	11,1	12,5	30	24
K1411.16X35	nerezová ocel A4	M16	29,7	11,1	12,5	35	24
K1411.16X40	nerezová ocel A4	M16	29,7	11,1	12,5	40	24
K1411.16X45	nerezová ocel A4	M16	29,7	11,1	12,5	45	24
K1411.16X50	nerezová ocel A4	M16	29,7	11,1	12,5	50	24
K1411.16X60	nerezová ocel A4	M16	29,7	11,1	12,5	60	24
K1411.20X40	nerezová ocel A4	M20	36	15	16,3	40	30
K1411.20X45	nerezová ocel A4	M20	36	15	16,3	45	30
K1411.20X50	nerezová ocel A4	M20	36	15	16,3	50	30
K1411.20X60	nerezová ocel A4	M20	36	15	16,3	60	30