

## Momentový klíč pro 5osý modulový upínací systém

### Popis zboží/obrázky produktu



### Popis

#### Materiál:

Ocel.

#### Provedení:

Povrch: tvrdě chromovaný

#### Upozornění:

Momentový klíč sada 4-40:

+/- 2 % vypínací přesnost z hodnoty dílku stupnice (ve směru obsluhy)

Velmi přesné měřicí přístroje – pro nejvyšší nároky

Robustní a odolné tvrdě chromované ocelové konstrukce štíhlé konstrukce

Bezpečně: - hmatem (krátké uvolnění)

- akusticky (cvaknutí)

Uživatelsky příjemná přepínací ráčna.

Snadná údržba (ráčnová opravárenská sada pro zákaznický orientovanou vlastní montáž)

Integrovaná přepínací páka

Bezpečné a rychlé nastavení požadované hodnoty utahovacího momentu otočením rukojeti

Otočný knoflík pro dodatečné zajištění nastavení

Ergonomicky tvarovaná rukojeť s kroužkem snižuje nebezpečí vyklouznutí a úrazu

Velmi jemné dělení stupnice

Se sériovým číslem a kalibračním osvědčením

Povrch tvrdě chromovaný

DIN EN ISO 6789-2:2017, čtyřhran podle DIN 3120, ISO 1174-1

Nástrčná přepínací ráčna podrobně:

20 zubů, max. 40 Nm

výstup 6,3 = 1/4 palce

čtyřhran podle DIN 3120, ISO 1174-1

kováno v zápustce

povrch chromovaný

Poznámka pro nástrčnou přepínací ráčnu:

Díky rychlému přestavení nástrčné přepínací ráčny v momentovém klíči lze zaručit přesnost 2 % v obou směrech.

Sada nástrčných klíčů na šroubovák:

povrch TiN

DIN 7422

čtyřhran 1/4 Zoll

vhodný pro přepínací ráčnu

Doporučení:

Roční interval kontroly momentových klíčů, přičemž horní mez se pohybuje kolem 5000 zatěžovacích cyklů.

#### Rozsah dodávky:

Sada skládající se z:

momentového klíče

nástrčné přepínací ráčny

nástavce na šroubovák SW4

## Momentový klíč pro 5osý modulový upínací systém

### Popis zboží/obrázky produktu

nástavce na šroubovák SW6  
nástavce na šroubovák SW8

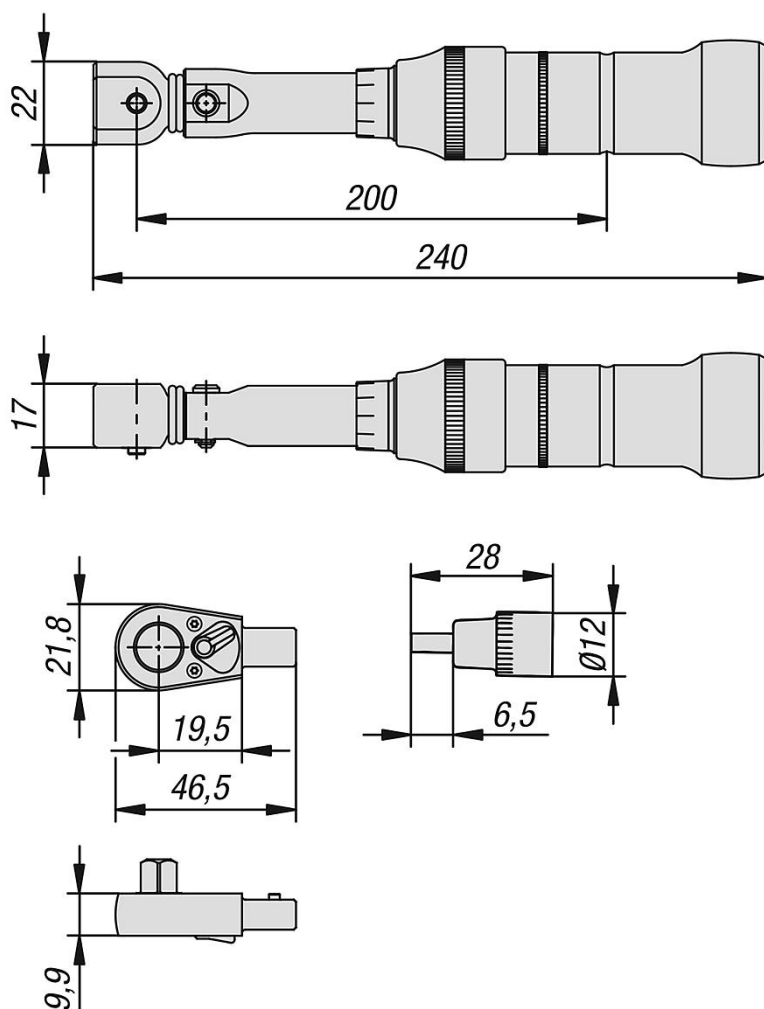
#### Hodí se pro:

5osý upínací systém modulu 80  
5osý upínací systém modulu 50  
5osý upínací systém modulu 138

#### Princip funkce:

Způsob činnosti rukojetí na momentový klíč  
Pro odblokování zatáhněte za rukojeť asi 8 mm dozadu.  
Otáčejte rukojetí dále až do dosažení požadovaného krouticího momentu.  
Pro zajištění pak pootočte rukojetí o malý kousek zpět.

### Výkresy



### Přehled zboží

#### Momentový klíč pro 5osý modulový upínací systém

## Momentový klíč pro 5osý modulový upínací systém

### Přehled zboží

Objednací číslo	Název	Provedení 1	Typ výrobku	Krouticí moment Nm
K1488.01	Momentový Klíč	sada	otočnou rukojetí	4 - 40