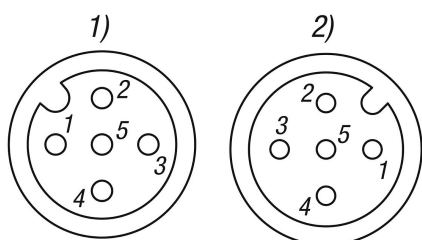
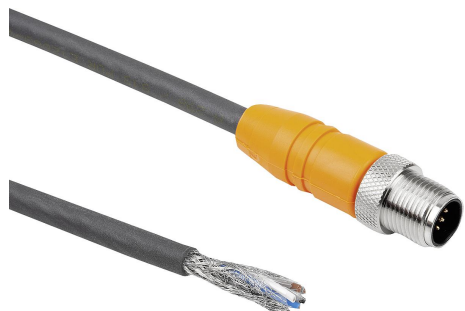


Konektory se šroubovou přípojkou, provedení C

Popis zboží/obrázky produktu



Popis

Materiál:

Těleso TPU.
Plášť kabelu PUR.
Rýhovaná matice mosaz.
Kontakty bronz.

Provedení:

Rýhovaná matice cínovaná.
Kontakty zlacené.
Počet pólů: 5
A-kódování.
stíněno.

Upozornění:

Konektory se šroubovou přípojkou. Konektory opatřeny plastovým obalem na kabelu.
Kabel bez PVC, silikonu a halogenů.
Vhodné pro řetězové dopravníky.
Příslušenství pro rychloupínače se snímačem síly K1463.

Technické údaje:

Průřez: 5 x 0,34 mm²
Napětí: U max. 60 V
Proud: I max. 4 A
Izolační odpor: > 1 GΩ
Počet zásuvných cyklů: max. 100
Stupeň znečištění: 3
Elektrické krytí: IP67

Použití:

Konektory se šroubovou přípojkou a kabelem slouží jako připojovací kabel pro snímače a ovladače.
Stínění kabelu chrání před vnějšími rušivými vlivy a zajišťuje bezchybný přenos signálu.

Teplotní rozsah:

pevné: -50 °C až +80 °C
pohyblivé: -25 °C až +80 °C
řetězový dopravník: -25 °C až +80 °C

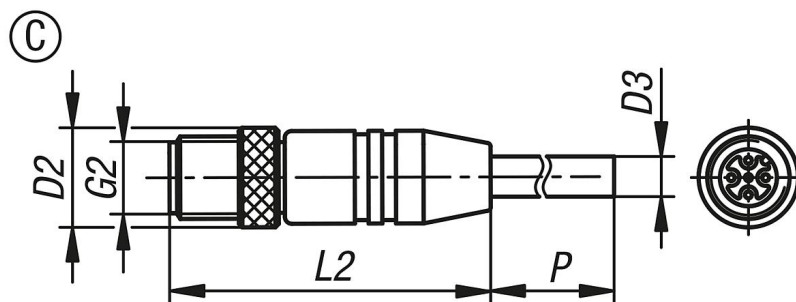
Odkaz na výkres:

2) Konektor

1 = hnědá (BN)
2 = bílá (WH)
3 = modrá (BU)
4 = černá (BK)
5 = šedá (GY)

Konektory se šroubovou přípojkou, provedení C

Výkresy



Přehled zboží

Objednací číslo	Provedení	D2	D3	G2	L2	P	Počet vodičů x průřez vodiče
K1482.1235X2000	C	14,5	6	M12X1	46,75	2000	5X0,34 mm ²
K1482.1235X5000	C	14,5	6	M12X1	46,75	5000	5X0,34 mm ²
K1482.1235X10000	C	14,5	6	M12X1	46,75	10000	5X0,34 mm ²