

Polohovací válec pneumatické, provedení C

Popis zboží/obrázky produktu



Popis

Materiál:

Skříň a upínací válec z oceli pro zušlechťení.
Kuličky nerezavějící ocel 1.0503.

Provedení:

Těleso kaleno a bryňováno.
Funkční plochy broušeny.

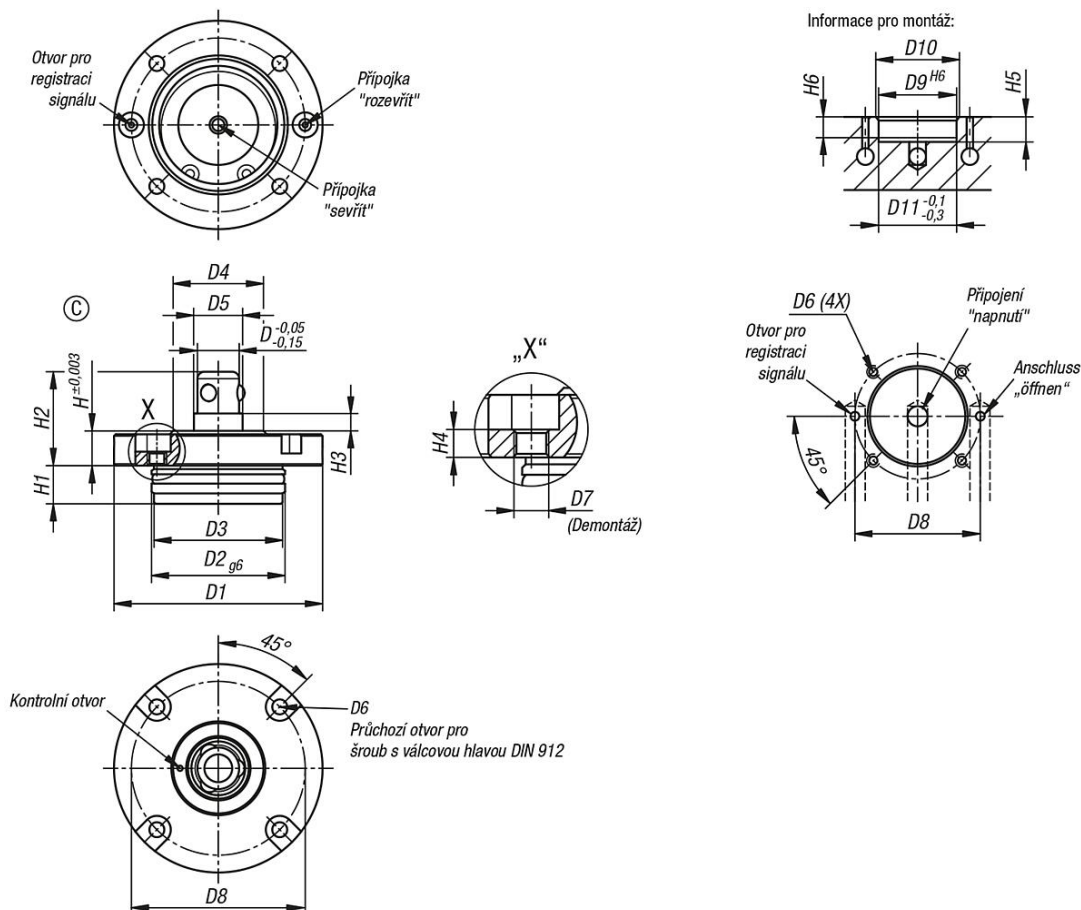
Upozornění:

Polohovací a upínací systém se hodí zejména pro montáž do přípravků (desky, upínací kostky, věže atd.) ve všech montážních polohách. Díky modulární konstrukci lze počet a a vzdálenost polohovacích válců optimálně přizpůsobit danému upínacímu úkolu. Díky malým průměrům polohovacích válců lze zmenšit i vzdálenost mezi polohovacími válci.

Aktivací polohovacího válce přípojkou "otevřít" se 3 upínací kuličky mechanicky uvolní. 3 upínací kuličky zajedou dovnitř a přípravek lze rychle vyměnit. Pro upnutí se odejme vzduch z přípojky "otevřít" a přípojka "zavřít" pak obdrží vzduch na polohovací válec. 3 upínací kuličky vyjedou mechanicky opět ven a výměnný přípravek se upne.

Pro udržení optimální upínací síly zůstane polohovací válec připojený na vzduch.

Výkresy



Polohovací válce pneumatické, provedení C

Přehled zboží

Objednací číslo	Provedení 2	Provedení	D	D1	D2	D3	D4	D5	D6	D7	D8	D9	D10	D11	H	H1	H2	H3	H4	H5	H6	Přidrzná síla F1 N
K1486.31670	válcové	C	16	70	48	47,5	38	20	M5	M6	60	48	50	48	12	15	35	8	5	16	12	4000
K1486.32085	válcové	C	20	85	58	57,5	48	26	M6	M8	72	58	60	58	15	19	44	10	6	20	16	6300