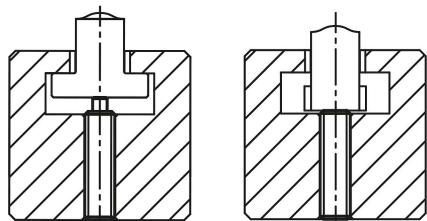


# Pouzdra s odpruženou kuličkou a s vnitřním šestihranem s tlačným zploštělým kolíkem z POM, z nerezové oceli, se závitovou pojistkou

Popis zboží/obrázky produktu



## Popis

### Materiál:

Pouzdro z nerezové oceli 1.4305.

Tlačný kolík z POM.

Pružina z nerezové oceli 1.4310.

Závitová pojistka z nylonu.

### Provedení:

Bez povrchové úpravy.

### Upozornění:

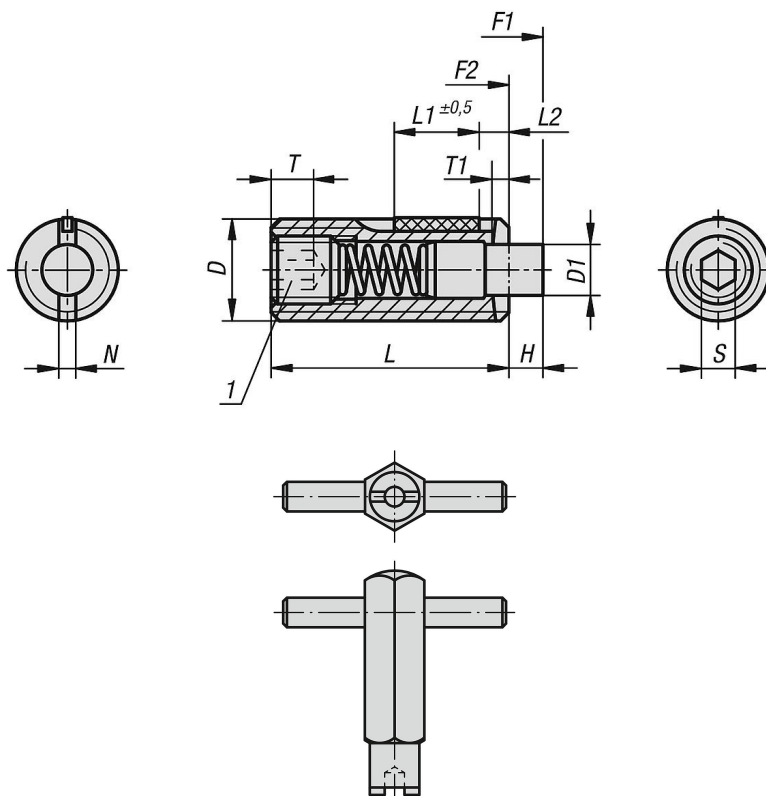
Tento tlačný čep se používá hlavně jako odpružený doraz při výrobě přípravků. Ovládání tlačného čepu se provádí v axiálním směru.

### Odkaz na výkres:

L2 = cca dvě otáčky závitu

1) Zalepený závitový čep

## Výkresy



## Pouzdra s odpruženou kuličkou a s vnitřním šestihranem s tlačným zploštělým kolíkem z POM, z nerezové oceli, se závitovou pojistkou

Přehled zboží

Pouzdro s odpruženou kuličkou s vnitřním šestihranem a tlačným zploštělým kolíkem, standardní síla pružiny, se závitovou pojistkou

Objednací číslo	D	D1	H	L	L1	T1	N	S	Síla pružiny začátek F1 cca N	Síla pružiny konec F2 cca N	Moment zašroubování cca Nm	Moment vyšroubování cca Nm	Objednací číslo Montážního klíče
<b>K1382.05</b>	M5	2,4	2,3	18	7	0,8	0,8	1,5	5	17	0,12	0,08	K0317.905
<b>K1382.06</b>	M6	2,7	2,5	20	7	1	1	2	6	17	0,45	0,22	K0317.906
<b>K1382.08</b>	M8	3,5	3	22	8	1,4	1,2	2,5	7	29	1,05	0,37	K0317.908
<b>K1382.10</b>	M10	4	3	22	9	1,4	1,6	3	8	31	1,3	0,6	K0317.910
<b>K1382.12</b>	M12	6	4	28	10	2	2	4	10	47	2	1,3	K0317.912
<b>K1382.16</b>	M16	7,5	5	32	14	2,5	2,5	5	38	85	3,9	3	K0317.916