

## Fixační čepy s kuličkami, s plastovým úchytom tvaru L a aretací hlavy

### Popis zboží/obrázky produktu



### Popis

#### Materiál:

Úchyt z termoplastu.

Úchytka a tlačítka z termoplastu 1.4305.

Čep z nerezové oceli 1.4305.

Kuličky z nerezové oceli 1.4125.

Tlačná pružina z nerezové oceli 1.4310.

#### Provedení:

Madlo tmavošedé.

Nerezová ocel bez povrchové úpravy.

#### Upozornění:

Fixační čepy s kuličkou slouží k rychlému a jednoduchému zafixování a spojení konstrukčních dílů.

Stisknutím tlačítka mohou být obě kuličky odblokovány a tím uvolněny spojované díly. Pokud se tlačítka povolí, zablokuje bezpečně spojení.

Pevnost ve stříhu, dvoubodová  $(F) = S \cdot \tau$  aB max.

Při zadání pevnosti ve stříhu se jedná o teoretickou mez pevnosti.

Jedná se o nezávazné orientační hodnoty bez zohlednění součinitele bezpečnosti a vyloučení jakéhokoliv ručení. Uvedené hodnoty slouží pouze k informačním účelům a nepředstavují žádné právně závazné zaručení vlastností.

Hodnoty zatížení byly vypočítány na základě DIN 50141. Zda je fixační čep s kuličkami vhodný pro příslušné použití, musí uživatel rozhodnout individuálně.

Různorodost materiálů, u kterých se fixační čepy s kuličkou používají, povětrnostní podmínky a opotřebení mohou ovlivnit naměřené hodnoty.

#### Přednosti:

Lze uskutečnit spojení na velké vzdálenosti.

Lze je používat velmi pružně, protože délka čepu nemusí být sladěna s šířkou dílu.

#### Na vyžádání:

Jiné délky čepů.

#### Příslušenství:

Úchytka pouzdra pro uchycení fixačních čepů s aretační hlavou K1416

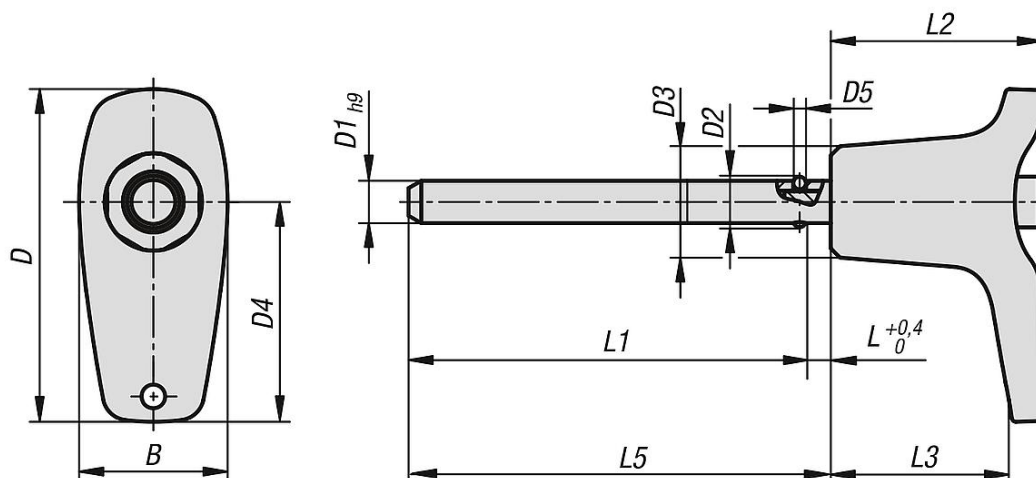
Pojistný spirálový kabel K0367

Přidržené lano s očkem K0367

Klíčový kroužek K0367

# Fixační čep s kuličkami, s plastovým úchytem tvaru L a aretací hlavy

## Výkresy



## Přehled zboží

### Nerezový fixační čep s kuličkou a rukojetí ve tvaru L, s aretací hlavy

| Objednací číslo | B    | D    | D1 | D2   | D3   | D4   | D5  | L   | L1    | L2   | L3   | L5  | Montážní otvor H11 | Smyková síla dvoustřížná max.kN |
|-----------------|------|------|----|------|------|------|-----|-----|-------|------|------|-----|--------------------|---------------------------------|
| K1415.102605050 | 17,6 | 39,3 | 5  | 5,5  | 13,2 | 26   | 1,5 | 3   | 47    | 25   | 19,2 | 50  | 5                  | 10                              |
| K1415.102605100 | 17,6 | 39,3 | 5  | 5,5  | 13,2 | 26   | 1,5 | 3   | 97    | 25   | 19,2 | 100 | 5                  | 10                              |
| K1415.102605150 | 17,6 | 39,3 | 5  | 5,5  | 13,2 | 26   | 1,5 | 3   | 147   | 25   | 19,2 | 150 | 5                  | 10                              |
| K1415.102606050 | 17,6 | 39,3 | 6  | 6,85 | 13,2 | 26   | 2   | 3   | 47    | 25   | 19,2 | 50  | 6                  | 14                              |
| K1415.102606100 | 17,6 | 39,3 | 6  | 6,85 | 13,2 | 26   | 2   | 3   | 97    | 25   | 19,2 | 100 | 6                  | 14                              |
| K1415.102606150 | 17,6 | 39,3 | 6  | 6,85 | 13,2 | 26   | 2   | 3   | 147   | 25   | 19,2 | 150 | 6                  | 14                              |
| K1415.103508100 | 23   | 52,2 | 8  | 9,5  | 17,3 | 35,4 | 3   | 3,5 | 96,5  | 33   | 24,2 | 100 | 8                  | 26                              |
| K1415.103508150 | 23   | 52,2 | 8  | 9,5  | 17,3 | 35,4 | 3   | 3,5 | 146,5 | 33   | 24,2 | 150 | 8                  | 26                              |
| K1415.103508200 | 23   | 52,2 | 8  | 9,5  | 17,3 | 35,4 | 3   | 3,5 | 196,5 | 33   | 24,2 | 200 | 8                  | 26                              |
| K1415.103510100 | 23   | 52,2 | 10 | 12   | 17,3 | 35,4 | 4   | 3,5 | 96,5  | 33   | 24,2 | 100 | 10                 | 40                              |
| K1415.103510150 | 23   | 52,2 | 10 | 12   | 17,3 | 35,4 | 4   | 3,5 | 146,5 | 33   | 24,2 | 150 | 10                 | 40                              |
| K1415.103510200 | 23   | 52,2 | 10 | 12   | 17,3 | 35,4 | 4   | 3,5 | 196,5 | 33   | 24,2 | 200 | 10                 | 40                              |
| K1415.104712150 | 33   | 70,2 | 12 | 14,5 | 26,3 | 47   | 4,5 | 3,5 | 146,5 | 39,5 | 28,4 | 150 | 12                 | 57                              |
| K1415.104712200 | 33   | 70,2 | 12 | 14,5 | 26,3 | 47   | 4,5 | 3,5 | 196,5 | 39,5 | 28,4 | 200 | 12                 | 57                              |
| K1415.104712250 | 33   | 70,2 | 12 | 14,5 | 26,3 | 47   | 4,5 | 3,5 | 246,5 | 39,5 | 28,4 | 250 | 12                 | 57                              |
| K1415.104716150 | 33   | 70,2 | 16 | 19   | 26,3 | 47   | 6,5 | 4   | 146   | 39,5 | 28,4 | 150 | 16                 | 100                             |
| K1415.104716200 | 33   | 70,2 | 16 | 19   | 26,3 | 47   | 6,5 | 4   | 196   | 39,5 | 28,4 | 200 | 16                 | 100                             |
| K1415.104716250 | 33   | 70,2 | 16 | 19   | 26,3 | 47   | 6,5 | 4   | 246   | 39,5 | 28,4 | 250 | 16                 | 100                             |