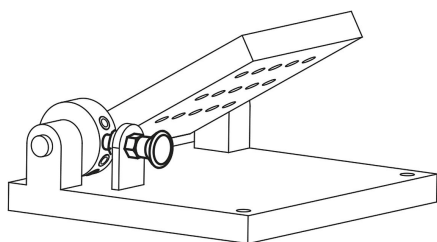
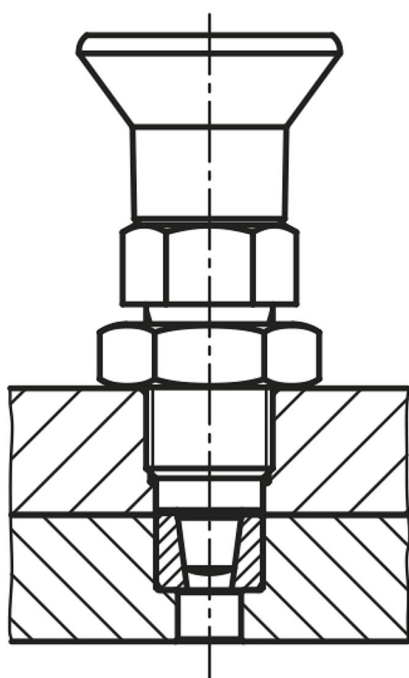


Prémium - aretační čepy z oceli nebo nerezové oceli, s plastovým hříbovitým úchytem, kuželovým aretačním čepem, zajišťovací drážkou a konštruktivní matricí



Popis

Materiál:

Ocelové provedení:

Aretační kolík kalený: Třída pevnosti 5.8.

Nerezové provedení:

Aretační kolík kalený:

Závitové pouzdro 1.4305. Aretační kolík 1.4034.

Hříbovitý úchyt z tmavošedého termoplastu.

Provedení:

Ocelové provedení:

Aretační kolík kalený, broušený a brynýrovaný.

Nerezové provedení:

Aretační kolík kalený, broušený a bez povrchové úpravy.

Upozornění:

Aretační čepy Prémium se vyznačují svými vyššími nároky na pevnost aretačního čepu a závitového pouzdra. Kromě toho bylo na závitové pouzdro umístěno centrování, které lze využít ke zvýšení přesnosti polohování. Aretační čepy se užívají tam, kde je třeba zabránit změně aretačního nastavení působením příčných sil. Teprve po ručním vysunutí čepu je možné nastavit jinou aretační polohu. Při velkém namáhání příčnými silami je třeba využít středící nástavec.

Montáž:

Při použití centrování pomocí závitového pouzdra se doporučuje zhotovit zalícování na upínacím elementu před vyříznutím závitů.

Kuželové dosedací plochy se přizpůsobí pomocí závitového pouzdra a kontramatice.

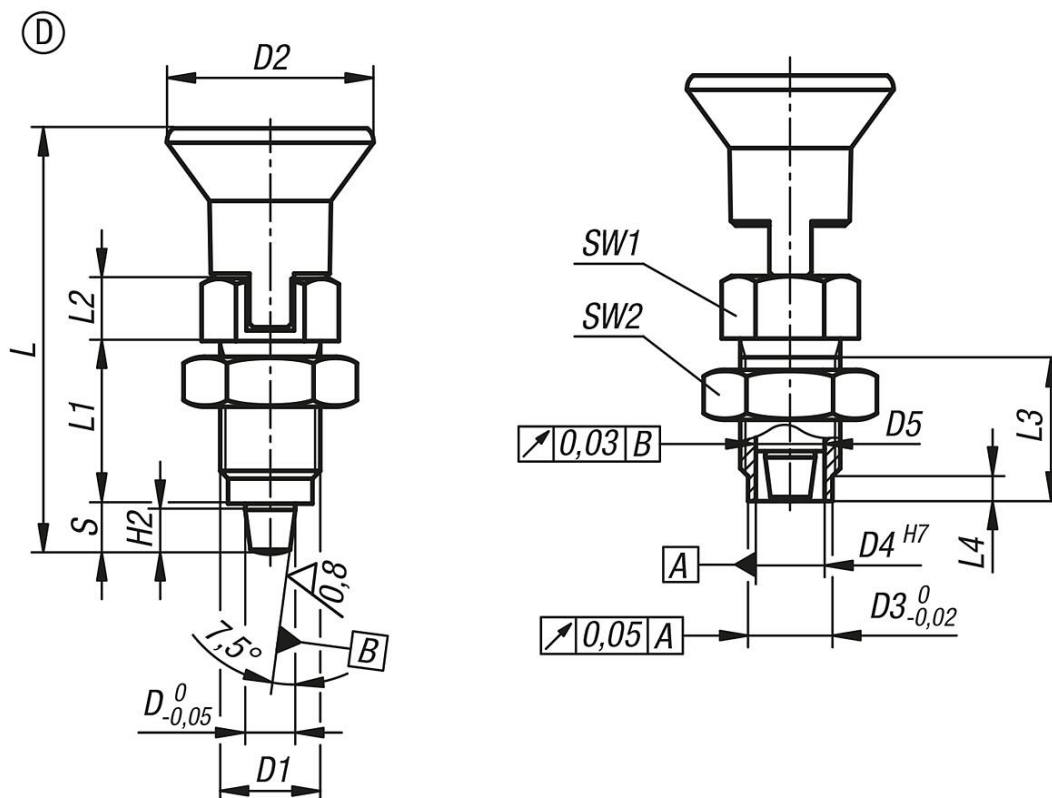
Na vyžádání:

Nadstandardní provedení a distanční kroužky.

Příslušenství:

Přesné kuželové pouzdro K0736.

Prémium - aretační čepy z oceli nebo nerezové oceli, s plastovým hříbovitým úchytem, kuželovým aretačním čepem, zajišťovací drážkou a plastovou maticí



Přehled zboží

Objednací číslo	Provedení	Materiál základní těleso	D	D1	D2	D3	D4	D5	L	L1	L2	L3	L4	H2	Zdvih S	SW1	SW2	Síla pružiny začátek F1 cca N	Síla pružiny konec F2 cca N
K0736.54105	D	ocel	5	M10x1	21	8	6	6 -0,01/-0,02	43,5	17	7	15	3	4	5	13	17	5	12
K0736.54206	D	ocel	6	M12x1,5	25	10	8,5	8,5 -0,01/-0,03	51,7	20	8	17	3	5	6	14	19	6	14
K0736.54308	D	ocel	8	M16x1,5	33	13,5	11	11 -0,01/-0,03	68	26	10	23	4	7	8	19	24	15	35
K0736.54410	D	ocel	10	M20x1,5	33	17	11	11 -0,01/-0,03	74	28	12	25	4	9	10	22	30	15	34
K0736.504105	D	nerezová ocel	5	M10x1	21	8	6	6 -0,01/-0,02	43,5	17	7	15	3	4	5	13	17	5	12
K0736.504206	D	nerezová ocel	6	M12x1,5	25	10	8,5	8,5 -0,01/-0,03	51,7	20	8	17	3	5	6	14	19	6	14
K0736.504308	D	nerezová ocel	8	M16x1,5	33	13,5	11	11 -0,01/-0,03	68	26	10	23	4	7	8	19	24	15	35
K0736.504410	D	nerezová ocel	10	M20x1,5	33	17	11	11 -0,01/-0,03	74	28	12	25	4	9	10	22	30	15	34