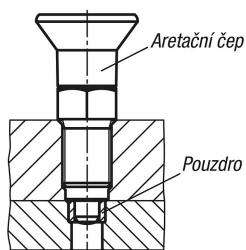


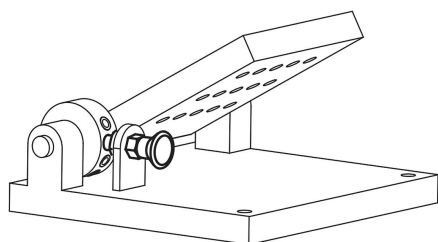
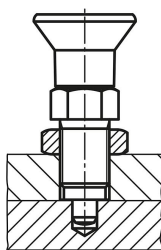
Prémium - aretační čepy z oceli nebo nerezové oceli, s plastovým hřibovitým úchytem, válcovým aretačním čepem, zajišťovací drážkou a pouzdrům



Fixace
pouzdrém:



Fixace
bez pouzdra:



Popis

Materiál:

Ocelové provedení:

Aretační kolík kalený: Třída pevnosti 5.8.

Nerezové provedení:

Aretační kolík kalený:

Závitové pouzdro 1.4305. Aretační kolík 1.4034.

Hřibovitý úchyt z tmavošedého termoplastu.

Provedení:

Ocelové provedení:

Aretační kolík kalený, broušený a brynýrovaný.

Nerezové provedení:

Aretační kolík kalený, broušený a bez povrchové úpravy.

Upozornění:

Aretační čepy Prémium se vyznačují svými vyššími nároky na pevnost aretačního čepu a závitového pouzdra. Kromě toho bylo na závitové pouzdro umístěno středění, které lze využít ke zvýšení přesnosti polohování. Aretační čepy se užívají tam, kde je třeba zabránit změně aretačního nastavení působením příčných sil. Teprve po ručním vysunutí čepu je možné nastavit jinou aretační polohu. Při velkém namáhání příčnými silami je třeba využít středící nástavec.

Montáž:

Při použití středění pomocí závitového pouzdra se doporučuje zhotovit zalícování na upínacím elementu před vyříznutím závitů.

Na vyžádání:

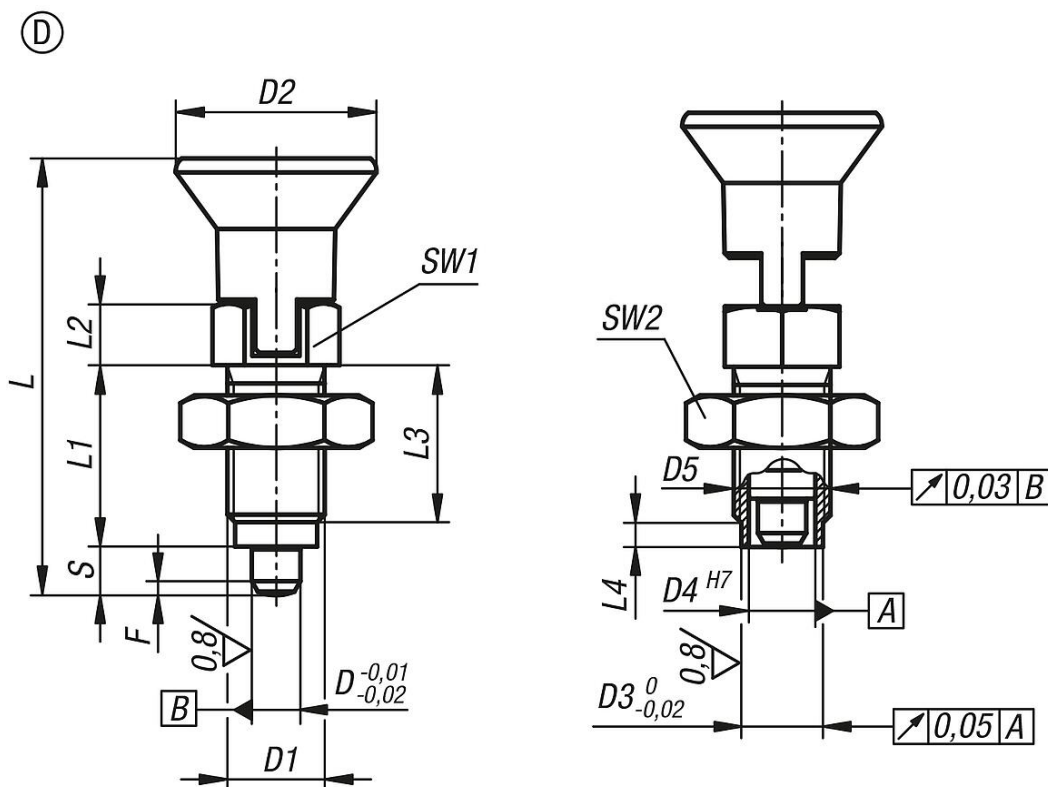
Nadstandardní provedení a distanční kroužky.

Příslušenství:

Přesné pouzdro válcové K0736.

Kontramatice K0700....

Prémium - aretační čepy z oceli nebo nerezové oceli, s plastovým hříbovitým úchytem, válcovým aretačním čepem, zajišťovací drážkou a plastovou maticí



Přehled zboží

Objednací číslo	Provedení	Materiál základní těleso	D	D1	D2	D3	D4	D5	L	L1	L2	L3	L4	Zdvih S	SW1	SW2	F x 30°	Síla pružiny začátek F1 cca N	Síla pružiny konec F2 cca N
K0736.44105	D	ocel	5	M10x1	21	8	6	6 -0,01/-0,02	43,5	17	7	15	3	5	13	17	1,3	5	12
K0736.44206	D	ocel	6	M12x1,5	25	10	8,5	8,5 -0,01/-0,03	51,7	20	8	17	3	6	14	19	1,8	6	14
K0736.44308	D	ocel	8	M16x1,5	33	13,5	11	11 -0,01/-0,03	68	26	10	23	4	8	19	24	2,3	15	35
K0736.44410	D	ocel	10	M20x1,5	33	17	11	11 -0,01/-0,03	74	28	12	25	4	10	22	30	2,8	15	34
K0736.404105	D	nerezová ocel	5	M10x1	21	8	6	6 -0,01/-0,02	43,5	17	7	15	3	5	13	17	1,3	5	12
K0736.404206	D	nerezová ocel	6	M12x1,5	25	10	8,5	8,5 -0,01/-0,03	51,7	20	8	17	3	6	14	19	1,8	6	14
K0736.404308	D	nerezová ocel	8	M16x1,5	33	13,5	11	11 -0,01/-0,03	68	26	10	23	4	8	19	24	2,3	15	35
K0736.404410	D	nerezová ocel	10	M20x1,5	33	17	11	11 -0,01/-0,03	74	28	12	25	4	10	22	30	2,8	15	34