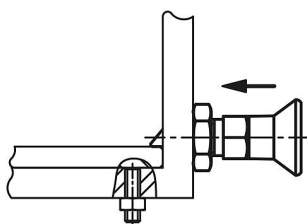
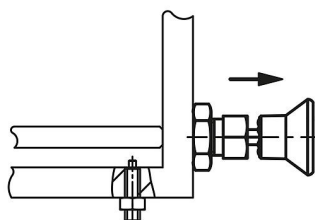
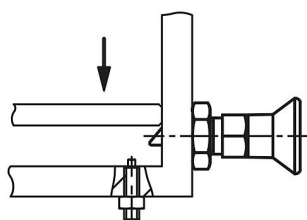
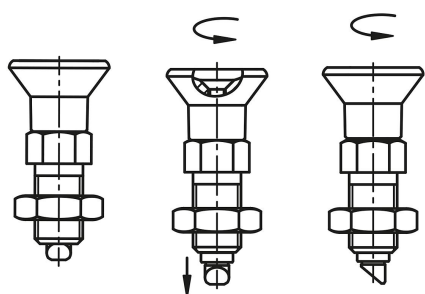
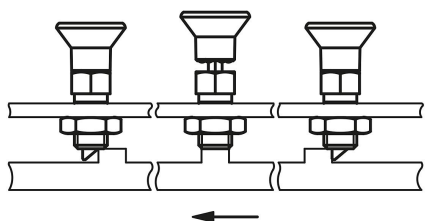


# Aretační čepy z oceli nebo nerezové oceli, s plastovým hříbovitým úchytem, s pojistkou proti pootočení a náběhovým úkosem

Popis zboží/obrázky produktu



## Popis

### Materiál:

Ocelové provedení:

Aretační kolík kalený: Třída pevnosti 5.8.

Nerezové provedení:

Aretační kolík kalený:

Závitové pouzdro 1.4305. Aretační kolík 1.4034.

Hříbovitý úchyt z tmavošedého termoplastu.

### Provedení:

Ocelové provedení:

Aretační kolík kalený, broušený a brynýrovaný.

Nerezové provedení:

Aretační kolík kalený, broušený a bez povrchové úpravy.

### Upozornění:

Aretační čepy se používají všude tam, kde má být zamezeno posunu aretační polohy v důsledku působení příčných sil. Pojistkou proti pootočení se zajišťuje, aby se poloha čepu vzhledem k pouzdru nezměnila. Náběhové zkosení umožňuje samočinné vysunutí čepu působením jednostranné příčné síly. Povolení šroubu až ke značce na čepu umožňuje pootočení náběhového zkosení v mřížce o 60°.

### Montáž:

Povolování šroubů se provádí šestihranem.

### Na vyžádání:

Nadstandardní provedení.

### Příslušenství:

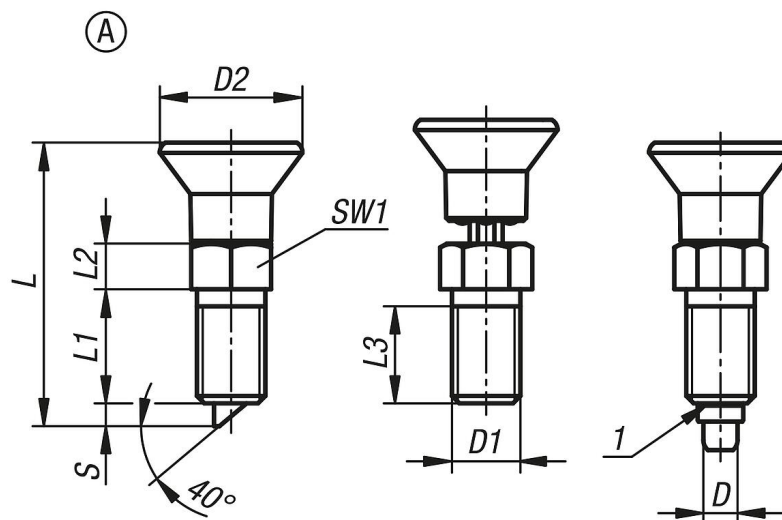
Distanční kroužky K0665

### Odkaz na výkres:

1) Označovací kroužek

# Aretační čepy z oceli nebo nerezové oceli, s plastovým hříbovitým úchytem, s pojistkou proti pootočení a náběhovým úkosem

Výkresy



## Přehled zboží

| Objednací číslo | Provedení | Materiál základní těleso | D | D1      | D2 | L    | L1 | L2 | L3 | Zdvih S | SW1 | Síla pružiny začátek F1 cca N | Síla pružiny konec F2 cca N |
|-----------------|-----------|--------------------------|---|---------|----|------|----|----|----|---------|-----|-------------------------------|-----------------------------|
| K1300.12061     | A         | ocel                     | 6 | M12x1,5 | 25 | 49,7 | 20 | 8  | 17 | 4       | 14  | 8                             | 14                          |
| K1300.12060     | A         | ocel                     | 6 | M12     | 25 | 49,7 | 20 | 8  | 17 | 4       | 14  | 8                             | 14                          |
| K1300.13081     | A         | ocel                     | 8 | M16x1,5 | 33 | 66   | 26 | 10 | 23 | 6       | 19  | 20                            | 35                          |
| K1300.13080     | A         | ocel                     | 8 | M16     | 33 | 66   | 26 | 10 | 23 | 6       | 19  | 20                            | 35                          |
| K1300.012061    | A         | nerezová ocel            | 6 | M12x1,5 | 25 | 49,7 | 20 | 8  | 17 | 4       | 14  | 8                             | 14                          |
| K1300.012060    | A         | nerezová ocel            | 6 | M12     | 25 | 49,7 | 20 | 8  | 17 | 4       | 14  | 8                             | 14                          |
| K1300.013081    | A         | nerezová ocel            | 8 | M16x1,5 | 33 | 66   | 26 | 10 | 23 | 6       | 19  | 20                            | 35                          |
| K1300.013080    | A         | nerezová ocel            | 8 | M16     | 33 | 66   | 26 | 10 | 23 | 6       | 19  | 20                            | 35                          |