

Ploché upínací páky z nerezové oceli, s vnitřním závitem, 15 stupňů

Popis zboží/obrázky produktu



Popis

Materiál:

Ocelové části z nerezové oceli 1.4305.
Plastová kulová koncovka, černá.

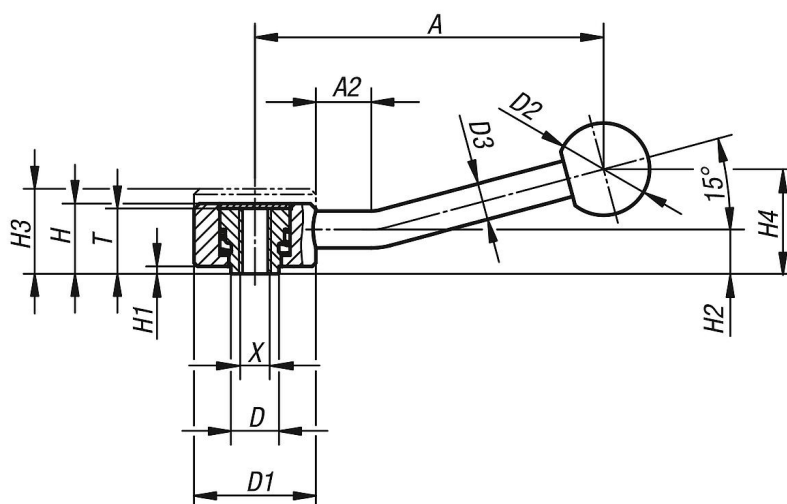
Provedení:

Ocelové části bez povrchové úpravy.

Na vyžádání:

Další vnitřní závity a nadstandardní provedení.
Rozměry "H1" a "A" je možné za příplatek dodat i v jiných délkách

Výkresy



Přehled zboží

Objednací číslo	Provedení	X	T	A=Délka držadla	A2	D	D1	D2	D3	H	H1	H2	H3	H4	Počet zubů
K0129.1082	15°	M8	18	100	15	13,5	33	25	10	19	2	12	23	29	26
K0129.2102	15°	M10	21	127	15	19	41	30	12	22	2	13,5	26	38	30
K0129.2122	15°	M12	21	127	15	19	41	30	12	22	2	13,5	26	38	30
K0129.3162	15°	M16	27	145	15	23	45	37	14	28	2	17	33	48	36