

Přítlačný upínač, provedení A, s rovinnou čelistí

Popis zboží/obrázky produktu



Popis

Materiál:

Ocel.

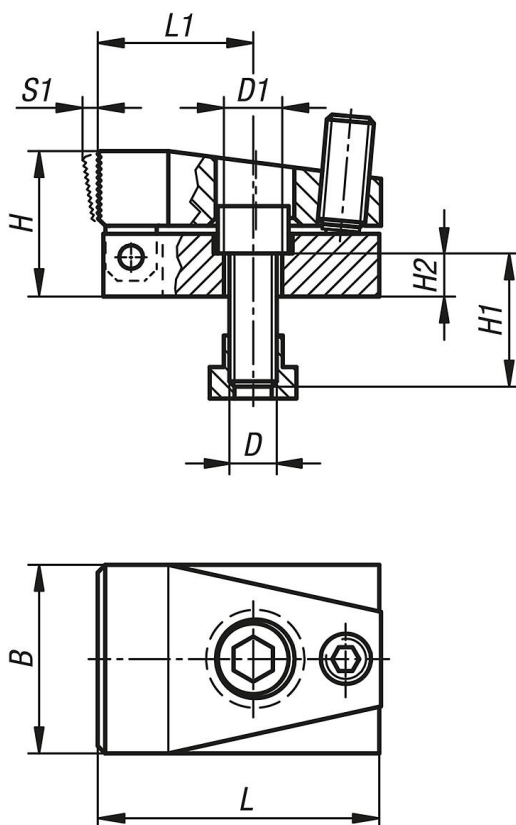
Provedení:

Cementováno a bryňováno.

Upozornění:

Utahováním šroubu s tlačnou kuličkou se upínací čelist pohybuje dopředu. Pomocí přítlačného efektu se tak obrobek současně upne vůči pevnému dorazu a dosedací ploše. Dosedací plocha obrobku může být přímo na strojním stole.

Výkresy



Přehled zboží

Objednací číslo	Provedení	Šířka drážky	B	D	D1	H	H1	H2	L	L1	S1 (upínací dráha)	Upínací síla N	Utahovací moment max. Nm
K1386.110	A	10	32	M8	8,4	24	20	8	52	28	3	7000	3
K1386.114	A	14	48	M12	12,5	37	30	11	72	40	4	15000	9
K1386.118	A	18	68	M16	16,5	47	35	13	86	41	7	21500	20

