

Magnety se zahloubeným otvorem (ploché uchycení) z tvrdého feritu s pouzdem z nerezové oceli

Popis zboží/obrázky produktu



Popis

Materiál:

Pouzdro nerezová ocel 1.4016.

Magnetické jádro tvrdý ferit.

Provedení:

Bez povrchové úpravy.

Upozornění:

Stíněný systém.

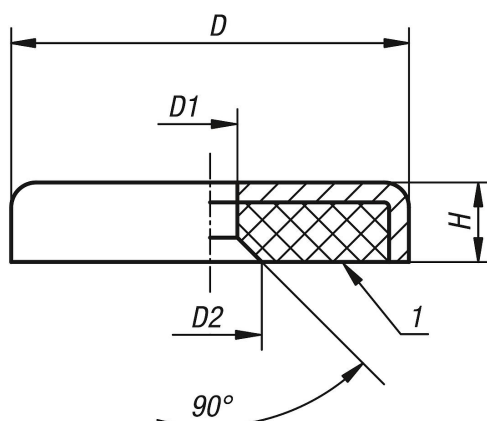
Teplotní rozsah:

max. 220 °C.

Odkaz na výkres:

1) přitlačná plocha

Výkresy



Přehled zboží

Magnety se zahloubeným otvorem (ploché uchycení) z tvrdého feritu s pouzdem z nerezové oceli

Objednací číslo	D	D1	D2	H	Přidrzná síla N
K1408.120	20±0,15	4,2	9	6	22
K1408.125	25±0,15	5,5	11	7	29
K1408.132	32±0,15	5,5	11	7	58
K1408.140	40±0,2	5,5	12,5	8	72