

# Magnety kruhové (válcové upínače) z NdFeB, provedení A

## Popis zboží/obrázky produktu



### Popis

#### Materiál:

Pouzdro z mosazi.

Magnetické jádro NdFeB (neodym).

#### Provedení:

Pouzdro, hladké.

#### Upozornění:

Hladké provedení, stíněný systém. Válcové upínače Neodym nesmějí být v žádném případě zalisovány do železa, protože se přitom v důsledku magnetického zkratu snižuje adhezní síla.

Průměr "D" broušený s tolerancí zalicování h6.

Válcové magnety, provedení A lze bez snížení přídržné síly zkrátit o míru "H1".

#### Teplotní rozsah:

max. 80 °C.

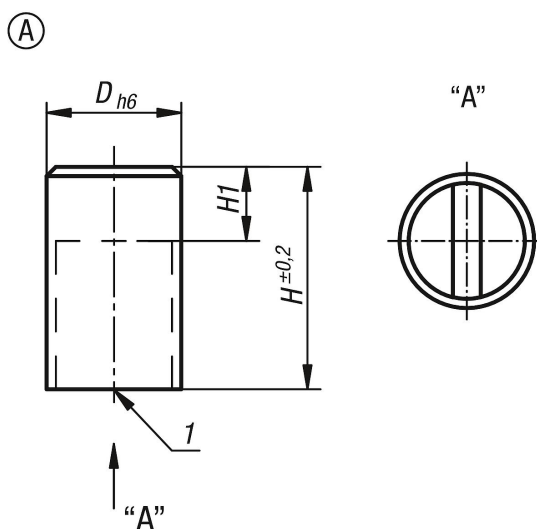
#### Montáž:

Magnety lze montovat pomocí zalisování, zašroubování nebo vlepení.

#### Odkaz na výkres:

1) přitlačná plocha

## Výkresy



## Přehled zboží

Objednací číslo	Provedení	D	H	H1	Přídržná síla N	Odstup od železného ostění/mm
K1395.106	A	6	20	10	10	1,5
K1395.108	A	8	20	10	25	1,5
K1395.110	A	10	20	8	45	2
K1395.113	A	13	20	6	70	2,5

**Magnety kruhové (válcové upínače)z NdFeB, provedení A****Přehled zboží**

Objednací číslo	Provedení	D	H	H1	Přidrzná síla N	Odstup od železného ostění/mm
<b>K1395.116</b>	A	16	20	2	150	3
<b>K1395.120</b>	A	20	25	5	280	4
<b>K1395.125</b>	A	25	35	7	450	5
<b>K1395.132</b>	A	32	40	4,5	700	6