

Magnety kruhové (válcové upínače) z NdFeB

Popis zboží/obrázky produktu



Popis

Materiál:

Pouzdro z mosazi.

Magnetické jádro NdFeB (neodym).

Provedení:

Pouzdro, hladké.

Upozornění:

Hladké provedení, stíněný systém. Válcové upínače Neodym nesmějí být v žádném případě zalisovány do železa, protože se přitom v důsledku magnetického zkratu snižuje adhezní síla.

Průměr "D" broušený s tolerancí zalicování h6.

Válcové magnety, provedení A lze bez snížení přídržné síly zkrátit o míru "H1".

Teplotní rozsah:

max. 80 °C.

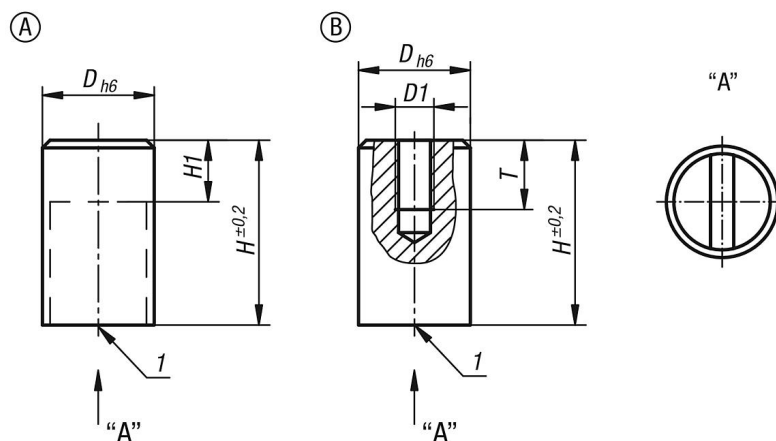
Montáž:

Magnety lze montovat pomocí zalisování, zašroubování nebo vlepění.

Odkaz na výkres:

1) přitlačná plocha

Výkresy



Přehled zboží

Magnety kruhové (válcové upínače) z NdFeB

Objednací číslo	Provedení	D	D1	H	H1	T	Přídržná síla N	Odstup od železného ostění mm
K1395.106	A	6	-	20	10	-	10	1,5
K1395.108	A	8	-	20	10	-	25	1,5
K1395.110	A	10	-	20	8	-	45	2
K1395.113	A	13	-	20	6	-	70	2,5

Magnety kruhové (válcové upínače) z NdFeB

Přehled zboží

Objednací číslo	Provedení	D	D1	H	H1	T	Přidrzná síla N	Odstup od železného ostění mm
K1395.116	A	16	-	20	2	-	150	3
K1395.120	A	20	-	25	5	-	280	4
K1395.125	A	25	-	35	7	-	450	5
K1395.132	A	32	-	40	4,5	-	700	6
K1395.206	B	6	M3	20	-	5	10	1,5
K1395.208	B	8	M3	20	-	5	25	1,5
K1395.210	B	10	M4	20	-	7	45	2
K1395.213	B	13	M4	20	-	7	70	2,5
K1395.216	B	16	M4	25	-	8	150	3
K1395.220	B	20	M6	25	-	6	280	4
K1395.225	B	25	M6	35	-	8	450	5
K1395.232	B	32	M6	40	-	6	700	6