

# Upínač nízkých obrobků

## Popis zboží/obrázky produktu



### Popis

#### Materiál:

Zušlechtěná ocel.

#### Provedení:

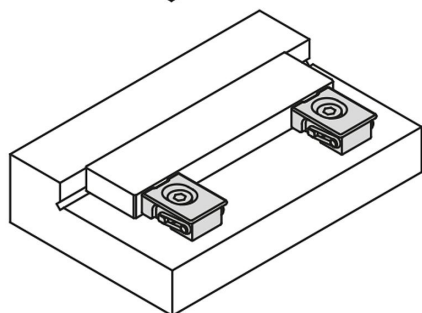
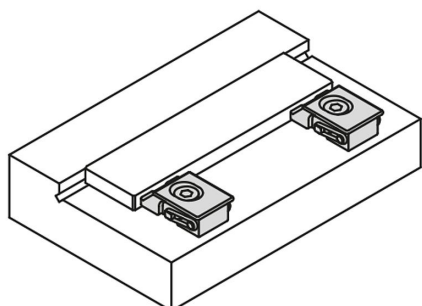
Kaleno (33-39 HRC) a brynýrováno.

#### Upozornění:

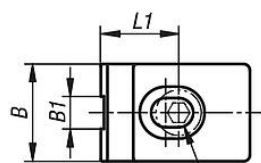
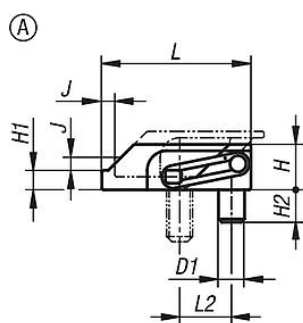
Pomocí těchto upínačů nízkých obrobků mohou být upínány obzvlášť nízké obrobky. Upínací prvek s účinkem tahu směrem dolů. Upínací prvek a opěrný držák kompaktně zabudovány do jedné jednotky.

#### Odkaz na výkres:

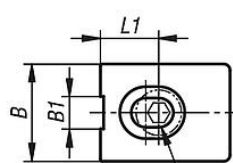
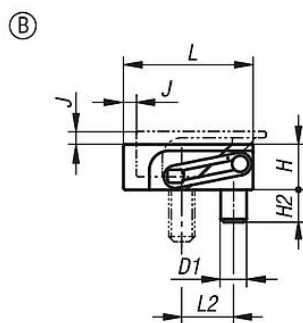
Rozměr L1 se vztahuje na upnutý stav.



## Výkresy

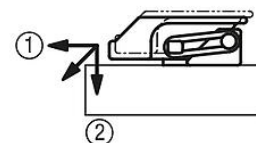
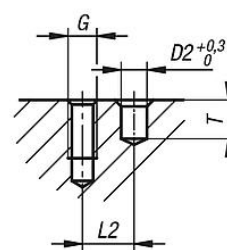


pro šroub s  
válcovou hlavou



pro šroub s  
válcovou hlavou

### Informace pro montáž



(Čelisti vytváří přítlak)

- ① Horizontální tlak vůči obrobku
- ② Vertikální tlak zabraňuje zdvižení obrobku

## Upínač nízkých obrobků

### Přehled zboží

#### Upínač nízkých obrobků

Objednáací číslo	Provedení	B	B1	D1	D2	G	H	H1	H2	J	L	L1	L2	T	Upínací síla max. kN	Utahovací moment max. Nm
K1168.104	A	15	5	4	4	M4	7	3	5	2	23	12	8	6	2	2,7
K1168.105	A	19	7	5	5	M5	9	4	6	2,5	28	14	10	7	3	5,4
K1168.204	B	15	5	4	4	M4	7	-	5	2	20	9	8	6	2,5	2,7
K1168.205	B	19	7	5	5	M5	9	-	6	2,5	25	11	10	7	3,5	5,4