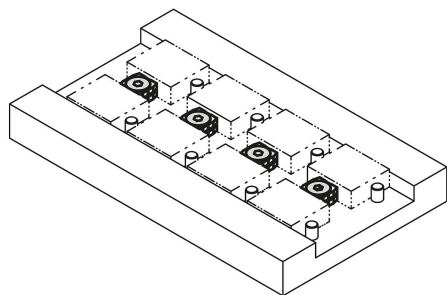


Klínový upínač se šroubem s válcovou hlavou, provedení B

Popis zboží/obrázky produktu



Popis

Materiál:

Zušlechtěná ocel.

Provedení:

Upínací čelisti kalené (33-39 HRC) a bryňované.

Upozornění:

Klínové upínače jsou díky svému principu funkce vhodné pro několikanásobné upínání.

Díky klínovým plochám se dosahuje velkých upínacích sil.

Klínový upínač s účinkem tahu směrem dolů.

Odkaz na výkres:

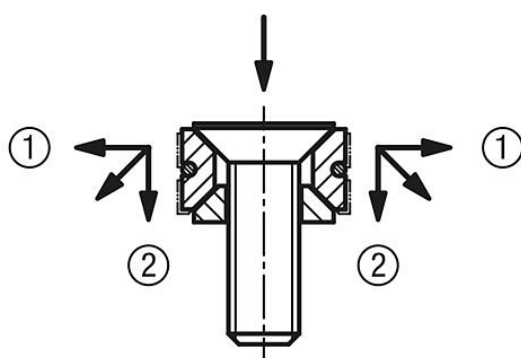
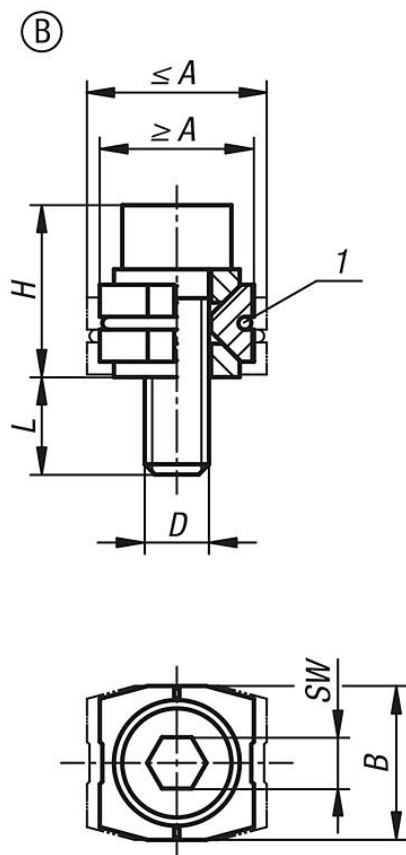
Rozměr L se vztahuje na rozměr $\leq A$.

Rozměr H se vztahuje na rozměr $\geq A$.

1) O-kroužek

Klíňový upínač se šroubem s válcovou hlavou, provedení B

Výkresy



(Čelisti vytváří přítlak)

- ①. Horizontální tlak vůči obrobku
- ②. Vertikální tlak zabraňuje zdvižení obrobku

Přehled zboží

Objednací číslo	Provedení	A min.	A max.	B	D	H	L	SW	Upínací síla max. kN	Utahovací moment max. Nm
K1167.21205	B	12	14	12	M5X16	13,4	9,6	4	3	5,4
K1167.21506	B	15	17	14,8	M6X18	15,8	10,2	5	4,5	9,1
K1167.21808	B	18,5	21,5	18,4	M8X25	21,2	14,9	6	9	22

