

Bezpečnostní západkové uzávěry z nerezové oceli

Popis zboží/obrázky produktu



Popis

Materiál:

Nerezová ocel 1.4401.

Provedení:

Bez povrchové úpravy.

Upozornění:

Bezpečnostní západkový uzávěr je i při velkém přítlačném tlaku díky přítomnému blokovacímu prvku odolný vůči otřesům a vibracím podle DIN 43668. Ovládání není možné bez vhodného klíče. Klíč lze ze zámku vytáhnout pouze v poloze uzavřeno. Celek západkového uzávěru, předběžně smontovaný. Provedení pravé = zavírání proti směru hodinových ručiček. Provedení levé = zavírání ve směru hodinových ručiček. Vodotěsnost a prachotěsnost IP65 podle EN 60529.

Západku v požadovaném provedení je nutno objednat zvlášť. Každou západku lze kombinovat s každým pouzdrem.

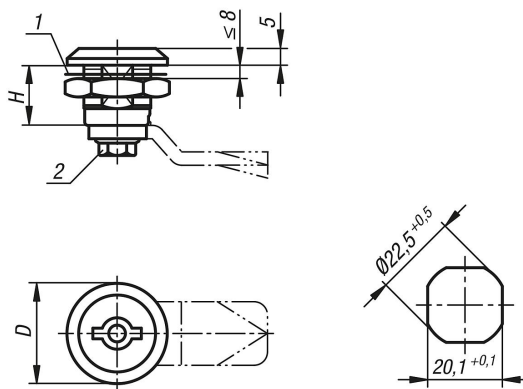
Příslušenství:

Nástrčkový klíč K0535

Odkaz na výkres:

- 1) Ploché těsnění
- 2) Samojistný šroub

Výkresy



Přehled zboží

Objednací číslo	Provedení 1	Ovladač	D	H
K1350.14518	pravé	motýlek 5 mm	30	18
K1350.24518	levé	motýlek 5 mm	30	18